

Installation von automatischen Fenster Öffner für Gewächshäuser

Automatische Fenster Öffner reagiert auf eine Innentemperatur des Gewächshauses und sorgt für und Schließen von Fenstern.

Montage (Abb. 1).

Anlagen- und im Gewächshaus ist ein individuelles Design. die meisten der Öffnung ist getan auf dem höchsten Punkt des Gewächshauses. Zur Installation mit einer M6-Schraube unterstützen Öffner kleine Platte und das Loch und Dosenöffner (U-Profil). Dann das ganze Montage mit zwei Schrauben M6x14 (16) auf der quer-Leiste des Fensters (das Profil an der Bar). Dann Schraube der Halterung Dosenöffner (u-Eisen) in die Dach-Säulen.

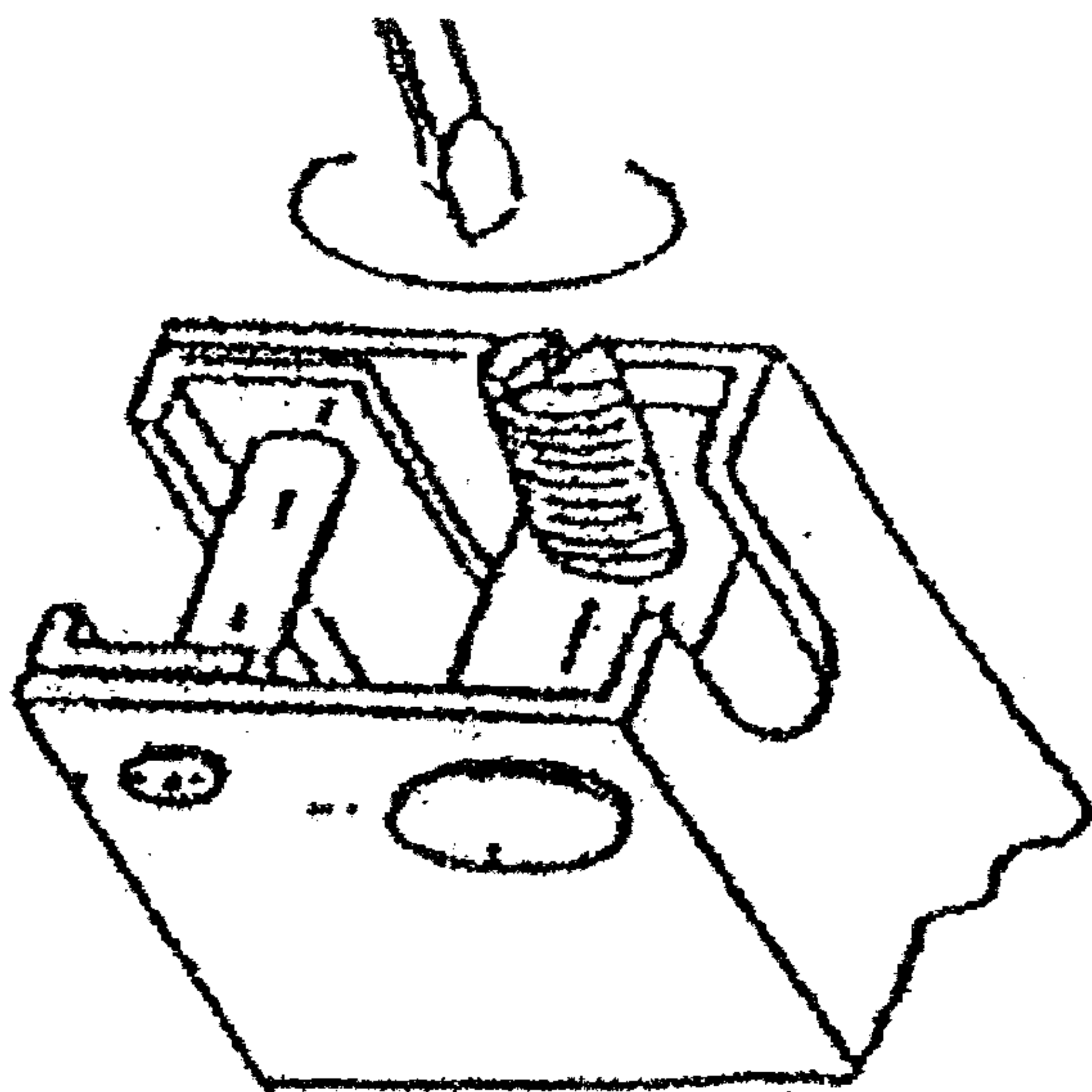
Vorsicht: Kunststoffrad Führer muss Zavléknuto in der Leiste des Fensters sein.

Anpassung (Abb. 2).

mit einem Schraubendreher, Schrauben Sie die Einstellschraube eingestellt auf die gewählte Temperatur öffnen. Die erste Anpassung der Opener machen wir in den Raum, in dem wir benötigen, um das Fenster zu öffnen, begann, Öffner. So dass wir auf die regulatorischen Schraube drehen, bis der Streit zwischen der Opener und mit zunehmender Temperatur automatisch das Fenster startet geöffnet. Die Palette an der es beginnt, Öffner zu arbeiten ist 20-30°C

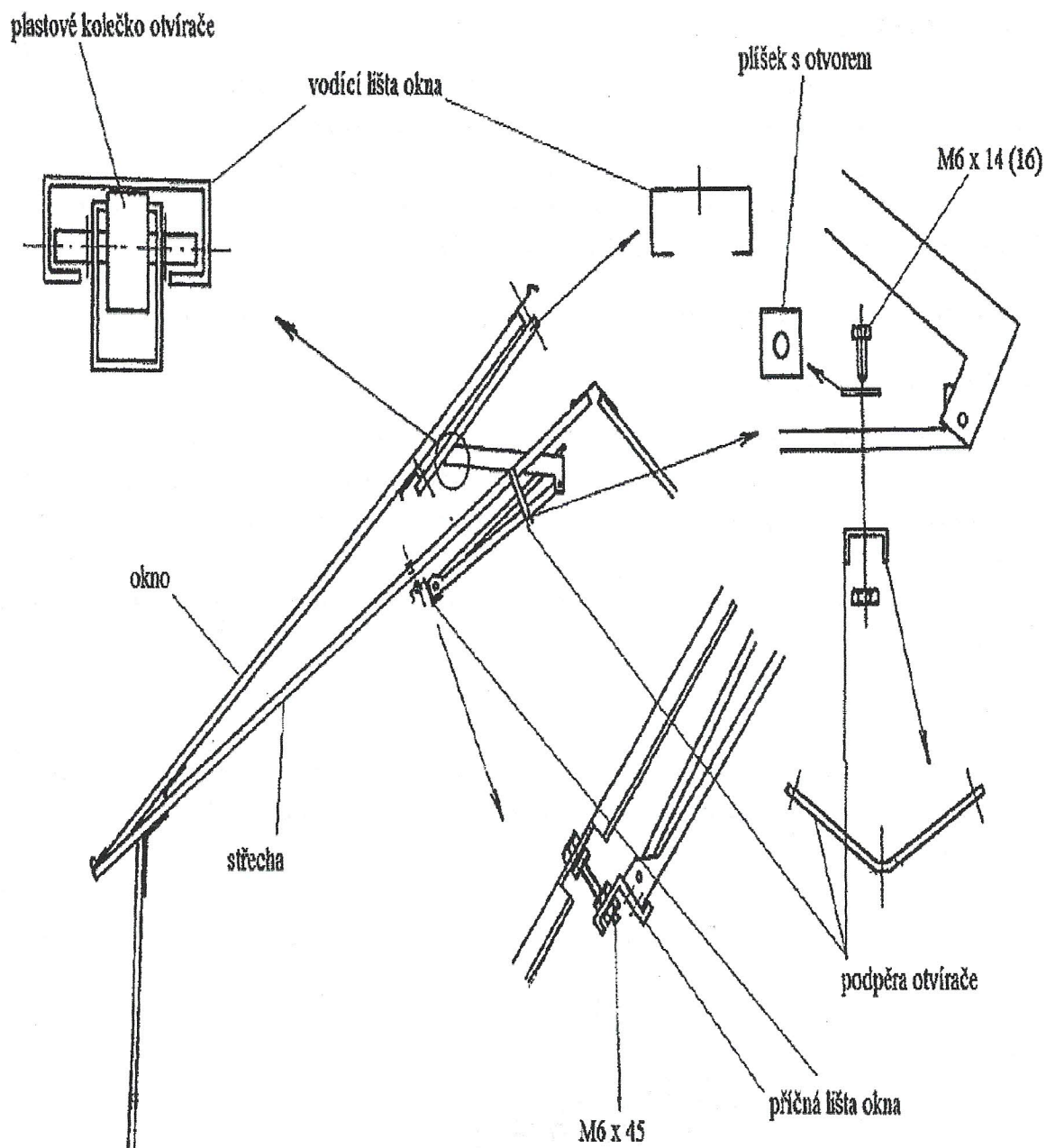
Empfehlungen

In den Wintermonaten empfehlen wir den Kolben entfernt-Öffner. Z. B. wir potenzielle Přeřznutí der Dichtung Gummi beseitigt und somit Fehlfunktionen Otvíračů.



Obr. 2

Obr.1



TOMEX

91-802 ŁÓDŹ, Srebrzyńska 47 Polska
tel/fax. +48 42/634-01-47 mobil +48 604-444-415
tryksa@poczta.onet.pl www.superszklnie.pl