

# **INSTRUKCJA MONTAŻU SZKLARNI**

## **M33**

**T O M E X**

91-082 Łódź ul.Srebrzyńska 47

tel/fax. +48 42/634-01-47 kom. 604-444-415

email: [tryksa@poczta.onet.pl](mailto:tryksa@poczta.onet.pl)

[www.superszklarnie.pl](http://www.superszklarnie.pl)

# PRAWO BUDOWLANE

## ROZDZIAŁ 4 ART.29

### Budynki gospodarcze

Budynki gospodarcze to budynki o funkcji niemieszkalnej, służące zwykle do przechowywania, magazynowania lub hodowli. Należą do nich: altany, wiaty, szklarnie.

Budowa budynku gospodarczego nie wymaga pozwolenia na budowę, jeśli spełnia on wymogi określone w art. 29 pkt 1 - 6 prawa budowlanego (czytaj więcej: Prawo budowlane: Rozdział 4 - Postępowanie poprzedzające rozpoczęcie robót budowlanych), o następującej treści:

#### Art. 29.

1. Pozwolenia na budowę nie wymaga budowa:

1) obiektów gospodarczych związanych z produkcją rolną i uzupełniających zabudowę zagrodową w ramach istniejącej działki siedliskowej:

- a) parterowych budynków gospodarczych o powierzchni zabudowy do 35 m<sup>2</sup>, przy rozpiętości konstrukcji nie większej niż 4,80 m,
- b) płyt do składowania obornika,

c) szczelnych zbiorników na gnojówkę lub gnojowicę o pojemności do 25 m<sup>3</sup>,

d) naziemnych silosów na materiały sypkie o pojemności do 30 m<sup>3</sup> i wysokości nie większe niż 4,50 m,

e) suszarni kontenerowych o powierzchni zabudowy do 21 m<sup>2</sup> ;

2) wolno stojących parterowych budynków gospodarczych, wiat i altan oraz przydomowych oranżerii (ogrodów zimowych) o powierzchni zabudowy do 25 m<sup>2</sup>, przy czym łączna liczba tych obiektów na działce nie może przekraczać dwóch na każde 500 m<sup>2</sup> powierzchni działki;

3) indywidualnych przydomowych oczyszczalni ścieków o wydajności do 7,50 m<sup>3</sup> na dobę;

4) altan i obiektów gospodarczych na działkach w rodzinnych ogrodach działkowych o powierzchni zabudowy do 25 m<sup>2</sup> w miastach i do 35 m<sup>2</sup> poza granicami miast oraz wysokości do 5 m przy dachach stromych i do 4 m przy dachach płaskich;

5) wiat przystankowych i peronowych;

6) budynków gospodarczych o powierzchni zabudowy do 20 m<sup>2</sup>, służących jako zaplecze do bieżącego utrzymania linii kolejowych, położonych na terenach stanowiących własność Skarbu Państwa i będących we władaniu zarządu kolei; ,,

Nowelizacja przepisów łagodzi warunki rozmieszczenia garaży i budynków gospodarczych na działce. Obiekty, których długość nie przekracza 5,5 m, a wysokość jest mniejsza niż 3 m, można sytuować bezpośrednio na granicy działki lub w odległości nie mniejszej niż 1,5 m.

## ELEMENTY SKŁADOWE KONSTRUKCJI SZKLARNI

- 1 – PROFIL PODSTAWY
- 2 – ŁĄCZNIK ELEMENTÓW PODSTAWY
- 3 – NAROŻNY ŁĄCZNIK PODSTAWY Z PROFILEM PIONOWYM NAROŻNYM
- 4 – ŁĄCZNIK PODSTAWY I PROFILI PIONOWYCH ŚCIANY PRZEDNIEJ I TYLNEJ (z drzwiami)
- 5 – BLASZKA, BLOKADA ZAMYKANIA DRZWI (mocowana do profilu podstawy)
- 6 – ŁĄCZNIK PODSTAWY I PROFILI PIONOWYCH ŚCIANY BOCZNEJ
- 7 – PROFIL PIONOWY ŚCIANY PRZEDNIEJ I TYLNEJ (przy ścienny)
- 8 – PROFIL PIONOWY ŚCIANY PRZEDNIEJ I TYLNEJ (dłuższy, do niego mocujemy skrzydło drzwi)
- 9 – PROFILE PIONOWE KRÓTSZE ŚCIANY PRZEDNIEJ I TYLNEJ (dwie długości)
- 10 – PROFIL PIONOWY NAROŻNY
- 11 – PROFILE PIONOWE ŚCIANY BOCZNEJ SZKLARNI
- 12 – ŁĄCZNIK PROFILU PIONOWEGO ŚCIANY BOCZNEJ Z PROFILEM DACHOWYM
- 13 – ŚRUBY W ŁĄCZENIU PROFILU PIONOWEGO BOCZNEGO Z DACHOWYM (średnia długość)
- 14 – PROFIL DACHOWY NAROŻNY (od ściany z drzwiami)
- 15 – PROFIL DACHOWY SZCZYTOWY NAROŻNY (od ściany z drzwiami)
- 16 – POŁĄCZENIE ŚRUBOWE
- 17 – PROFILE POZIOME POPRZECZNE NA ŚCIANIE PRZEDNIEJ I TYLNEJ (z drzwiami)
- 18 – PROFIL POZIOMY NAD DRZWIAMI NA ŚCIANIE PRZEDNIEJ I TYLNEJ
- 19 – ELEMENT ŁĄCZACY DACH ZE ŚCIANĄ/MUREM
- 20 – WZMOCNIENIE BOCZNE PAS WZDŁUŻ SZKLARNI (łącznie profil pionowy boku z profilem dachowym)
- 21 – PROFIL DACHOWY
- 22 – ELEMENT POPRZECZNY W KONSTRUKCJI DACHU DO MOCOWANIA GAZOWEGO AUTOMATU OKIENNEGO (automat wyposażenie dodatkowe)
- 23 – ŁĄCZNIK
- 24 – POŁĄCZENIE PROFILI DACHOWYCH I WZMOCNIENIA DACHOWEGO
- 25 – ELEMENT WZMOCNIENIA DACHOWEGO
- 26 – WZMOCNIENIE PIONOWE PRZY PROFILACH PIONOWYCH BOKU SZKLARNI
- 27 – WZMOCNIENIE DACHOWE
- 28 – ŁĄCZNIK WZMOCNIENIA PIONOWEGO Z PROFILEM BOCZNYM PIONOWYM SZKLARNI
- 29 – ŁĄCZNIK KĄTOWNIK
- 30 – ELEMENT MOCOWANY DO ŚCIANY/MURU MECHANIZM OTWIERANIA OKNA
- 31 – BLASZKA PASEK ZABEZPIECZAJĄCY SZYBY DACHOWE PRZED WYSUNIECIEM (1szt/szybę)
- 32 – USZCZELKA NA WZMOCNIENIU ŁĄCZACYM PROFIL BOCZNY PIONOWY Z PROFILEM DACHU (wzdłuż szklarni)
- 33 – UCHWYT RYNNY (wyposażenie dodatkowe)
- 34 – AUTOMAT TERMICZNY OKNA (wyposażenie dodatkowe)
- 35 – ŁĄCZNIK
- 36 – POŁĄCZENIE PROFILI DACHOWYCH (otwierane okno)
- 37 - SCHEMAT POŁĄCZEŃ

# **UWAGA!**

## **PRZECZYTAJ KONIECZNIE PRZEZ MONTAŻEM**

SZKLARNIA MUSI STAĆ NA BETONOWEJ PODSTAWIE O WYMIARACH ŚCIŚLE DOPASOWANYCH DO DANEGO MODELU I SWOJEJ DŁUGOŚCI.

FUNDAMENT MOŻE BYĆ JAKO WYLEWKA LUB W FORMIE WKOPANYCH I USTAWIONYCH BLOCKÓW BETONOWYCH. FUNDAMENT MUSI BYĆ WYKONANY ZGODNIE ZE SZTUKĄ BUDOWLANĄ Z ZACHOWANIEM POZIOMÓW I KATÓW – WYMÓG NIEZBĘDNY DO PRAWIDŁOWEGO MONTAŻU SZKLARNI !!!

SZKLARNIA PO ZŁOŻENIU MUSI BYĆ PRZYMOCOWANA PRZEZ PROFILE PODSTAWY DO FUNDAMENTU ORAZ PIONOWE DO SCINY/MURU – ZALECA SIĘ KOŁKI SZYBKOZŁACZNE (nie są w komplecie). NALEŻY RÓWNIEŻ PAMIĘTAĆ, ŻE POWIERZCHNIA DO KTÓREJ MA BYĆ PRZYSTAWIONA SZKLARNIA MUSI BYĆ RÓWNA I PŁASKA.

POWIERZCHNIA ŚCIANY/MURU WEWNĄTRZ SZKLARNI ZE WZGLĘDU NA ZWIĘKSZONĄ WILGOĆ PANUJĄCĄ W SZKLARNI POWINNA ZOSTAĆ ZABEZPIECZONA !!!

MONTAŻ SZKLARNI ZACZYNAJEMY OD MOCNEGO I DOKŁADNEGO SKRĘCENIA DODSTAWY ZE WSZYSTKIMI JEJ ELEMENTAMI ORAZ ZAKOTWICZENIA CAŁOŚCI PODSTAWY SZKLARNI DO FUNDAMENTU KOŁKAMI. NASTĘPNIE SKRĘCAMY CAŁĄ KONSTRUKCJĘ ALE NIE MOCNO TAK ABY DAŁA SIĘ PÓŹNIEJ USTAWIĆ PO ZAŁOŻENIU SKRAJNYCH SZYB DACHOWYCH.

SZKLARNIA M33 MA WZMOCNIENIA WEWNĘTRZNE CO 1,5mb MONTOWANE OD ŚCIANY SZCZYTOWEJ, Z PRZODU I TYŁU.

PO ZMONTOWANIU KONSTRUKCJI I SPRAWDZENIU JEJ USTAWIENIA SZKLIMY CAŁOŚĆ SZKLARNI ZACZYNAJĄC OD DACDHU.

OKNA I DRZWI SZKLIMY NA PŁASKO (NA BLACIE, STOLE itp.) NASTĘPNIE CAŁOŚĆ MONTUJEMY

USZCZELKA MONTOWANA JEST NA CAŁY DACH, WSZYSTKIE OKNA I DRZWI ORAZ WZMOCNIENIE, PAS ŁĄCZĄCY BOKI Z DACHEM SZKLARNI !!!

NA BOKI SZKLARNI NIE MONTUJEMY USZCZELKI !!!

USZCZELKI NIE KLEIMY DO ELEMENTÓW KONSTRUKCJI – NAKŁADAMY NA NACIĘCIE !!!

CAŁOŚĆ KONSTRUKCJI JEST SKRĘCANA I NIE WYMAGA ŻADNYCH SPECJALISTYCZNYCH NARZĘDZI ORAZ INNYCH NIŻ DOŁĄCZONE W KOMPLECIE ELEMENTÓW.

ELEMENTY TAKIE JAK: automaty termiczne do okien, prowadzenie roślin-druty do pnączy, rynna, chodniki szklarniowe, stół, półka, ścianka działowa itp. są wyposażeniem opcjonalnym – dodatkowym.

W WYPADKU NIEJASNOŚCI LUB PYTAŃ PROSZĘ O KONTAKT TELEFONICZNY POCZTĄ ELEKTRONICZNĄ LUB SKONFRONTOWANIE ZE ZDJĘCIAMI NA STRONIE [www.superszklarnie.pl](http://www.superszklarnie.pl) (zakładka TRANSPORT/MONTAŻ LUB GALERIA). NIE PRZYCINAMY I ROZWIERCIMY SAMODZIELNIE ŻADNYCH ELEMENTÓW – WSZELKIE SAMODZIELNE PRZERÓBKI POWODUJĄ UTRATĘ GWARANCJI !!!

WSZYSTKIE USZKODZENIA MECHANICZNE LUB WYNIKAJĄCE Z NIEPRAWIDŁOWEJ EKSPLOATACJI I NIEPRAWIDŁOWEGO MONTAŻU (niezgodnego z instrukcją) SKUTKUJĄ UTRATĄ GWARANCJI.

GWARANCJA NA PRODUKT – 1 ROK (12miesiący) OD DATY ZAKUPU.

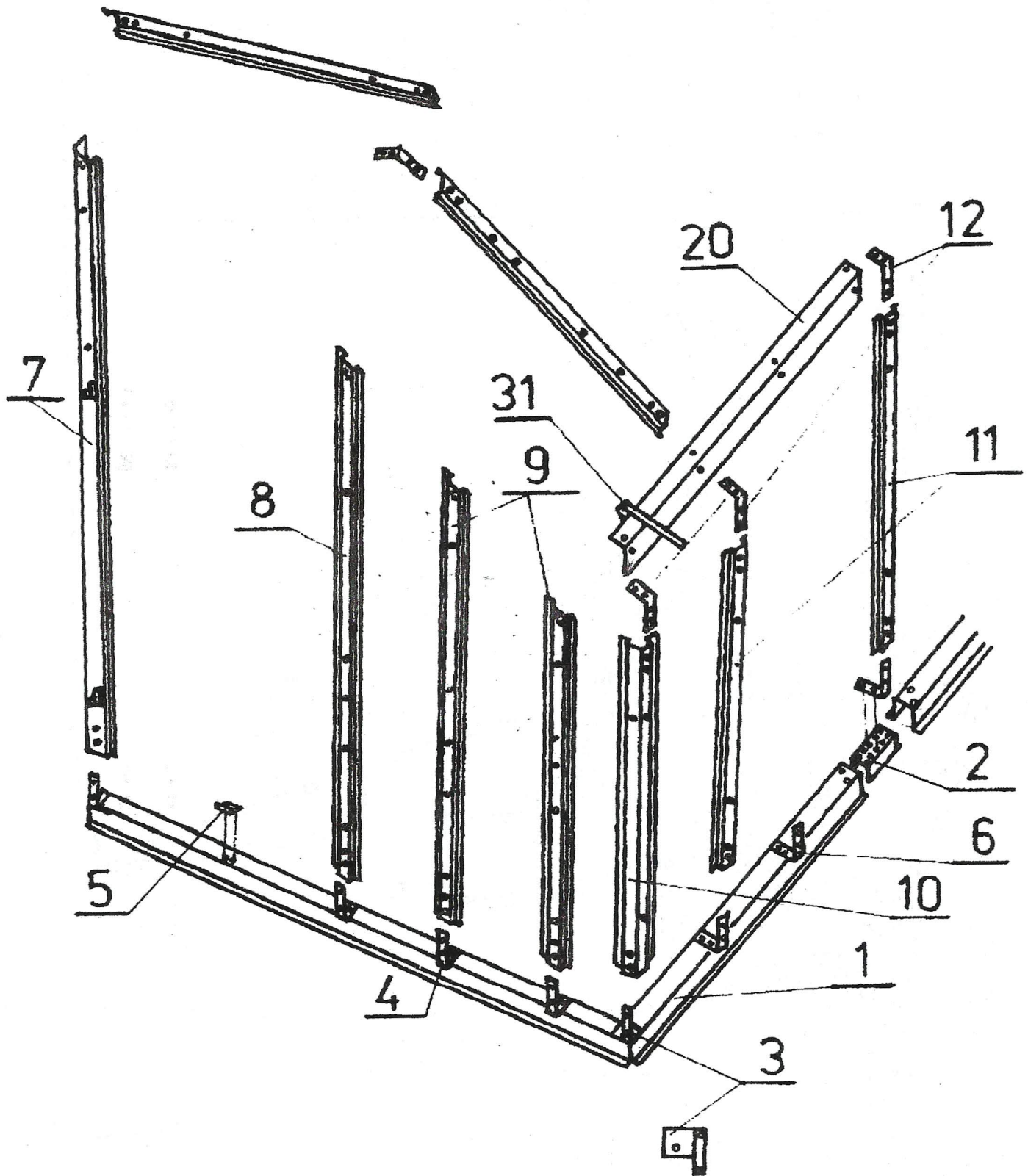
PODSTAWĄ GWARANCJI JEST PARAGON LUB FAKT.VAT.

ZE WZGLĘDU NA OSTRE KRAWĘDZIE SZYB ZALECA SIĘ PRZY MONTAŻU STOSOWANIE REKAWIC OCHRONNYCH ORAZ ZACHOWANIE SZCZEGÓLNEJ OSTROŻNOŚCI I ZASAD BHP ABY UNIKNĄĆ SKALECZEŃ I INNYCH OBRAŻEŃ.

### **U W A G A !**

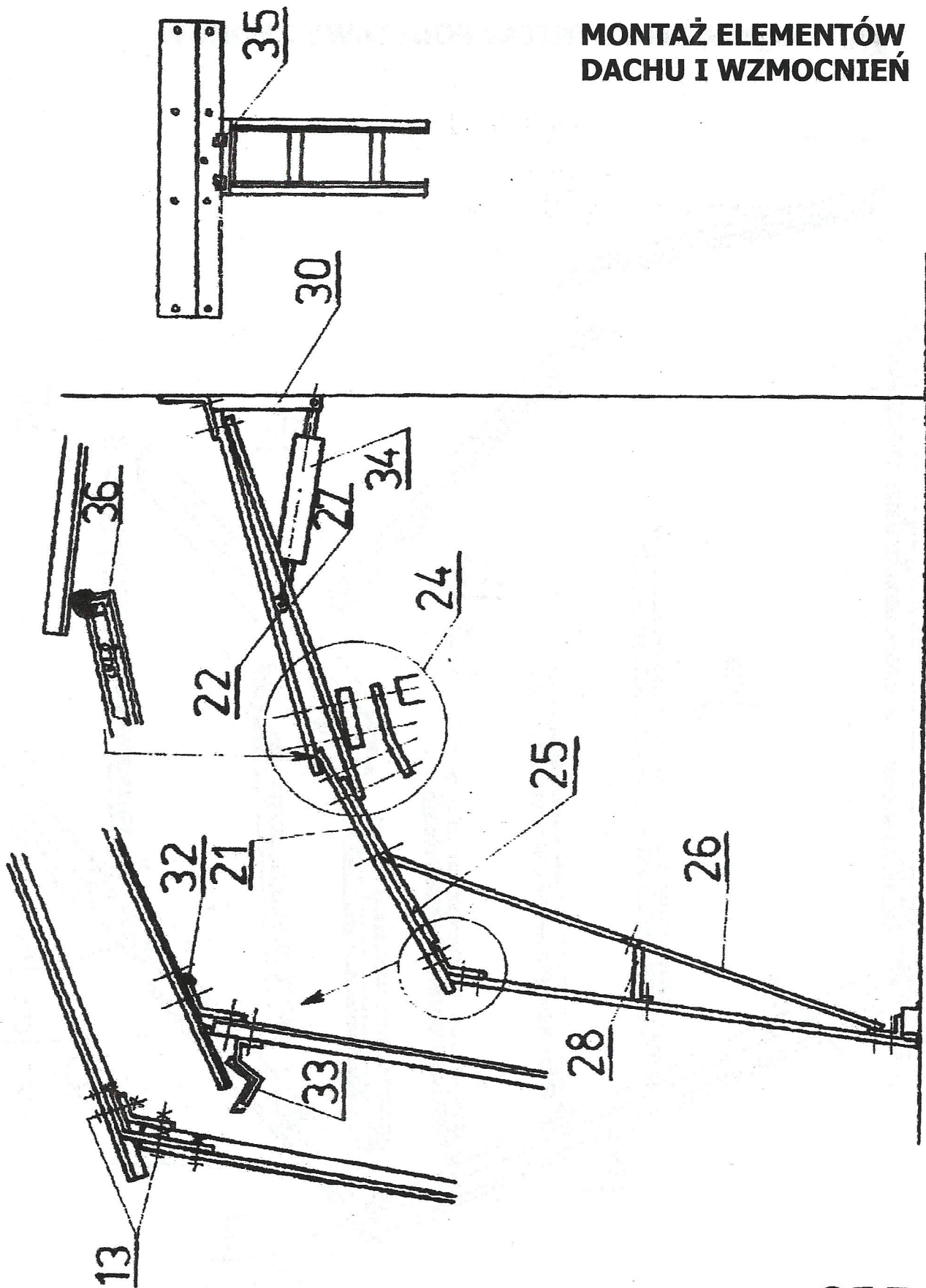
- STAŁOWE BLASZKI ZABEZPIECZAJĄCE SZYBY DACHOWE ZAKŁADAMY PO 1szt NA KAŻDĄ SZYBĘ W DACHU.
- ZAWIASY OKIENNE W WEWNĘTRZNEJ STRONIE-ZAWINIĘCIE NALEŻY ZABEZPIECZYĆ SMAREM/TAWOTEM PRZECIWI KORODOWANIU ZE WZGLĘDU NA ZBIERAJĄCĄ SIĘ I STOJĄCĄ WODĘ W TYM MIEJSCU.

# MONTAŻ ELEMENTÓW PODSTAWY I BOKÓW



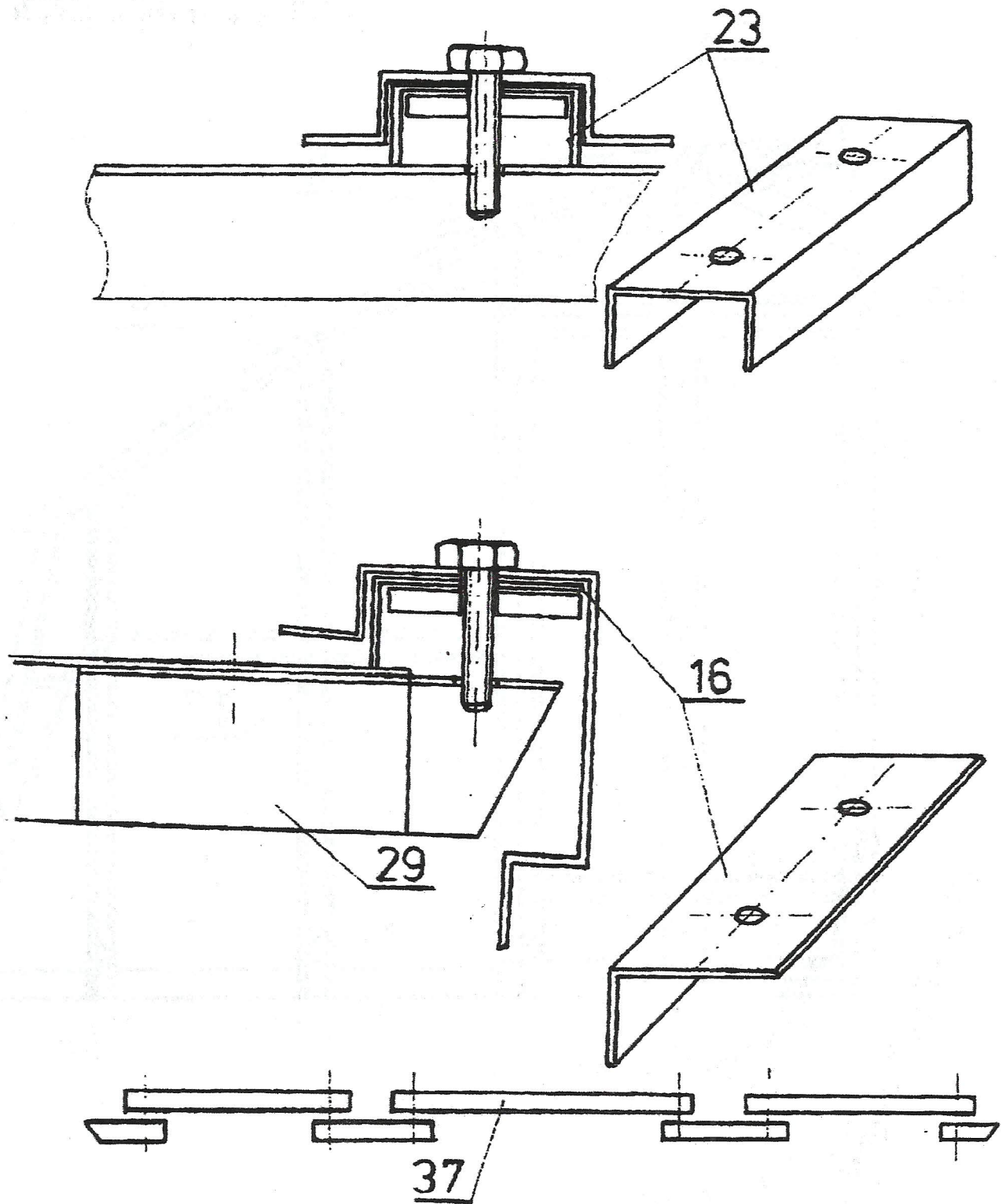
OBR. 1

**MONTAŻ ELEMENTÓW  
DACHU I WZMOCNIENI**

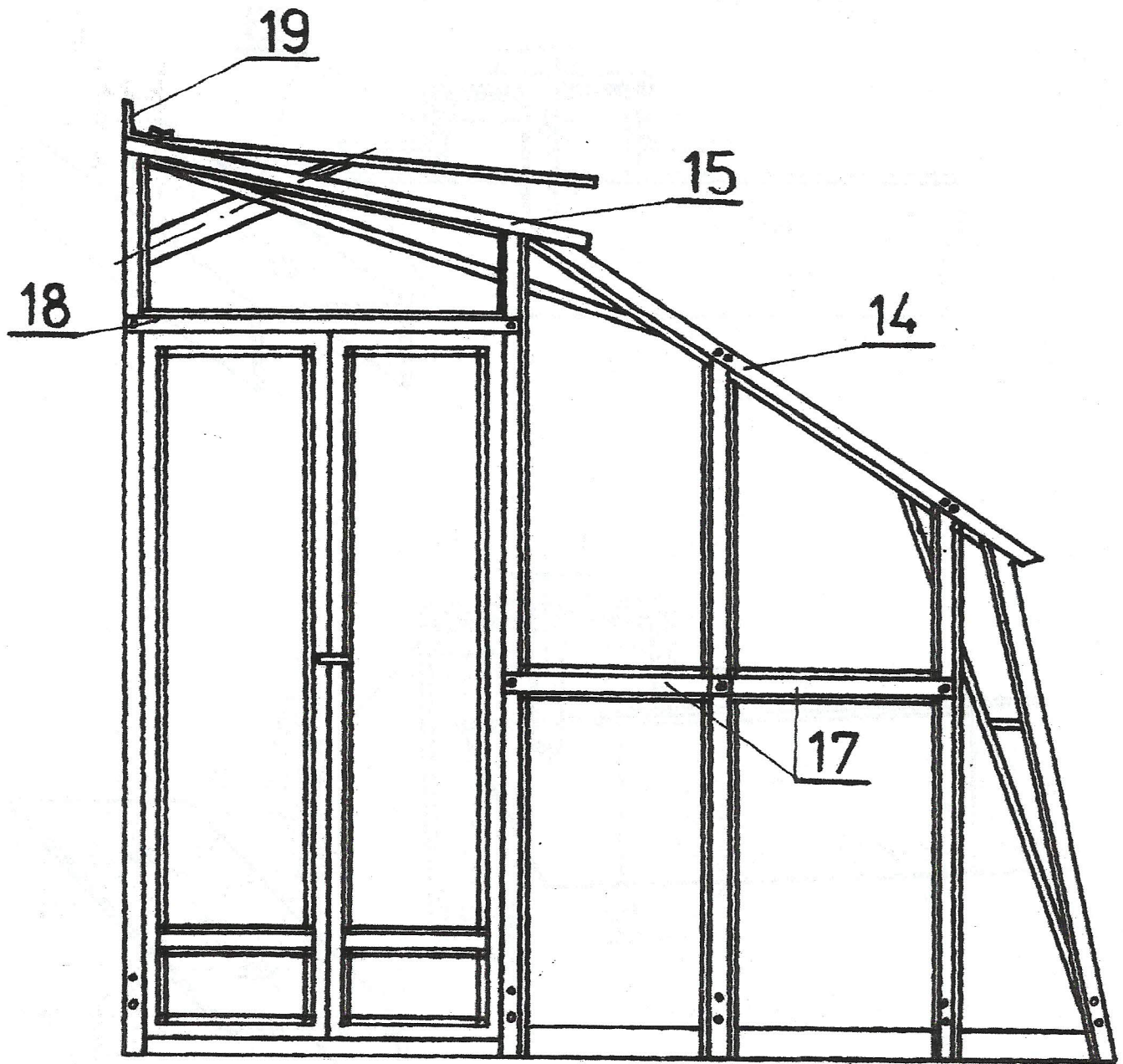


**OBR. 2**

# ŁĄCZNIKI



**OBR. 3**

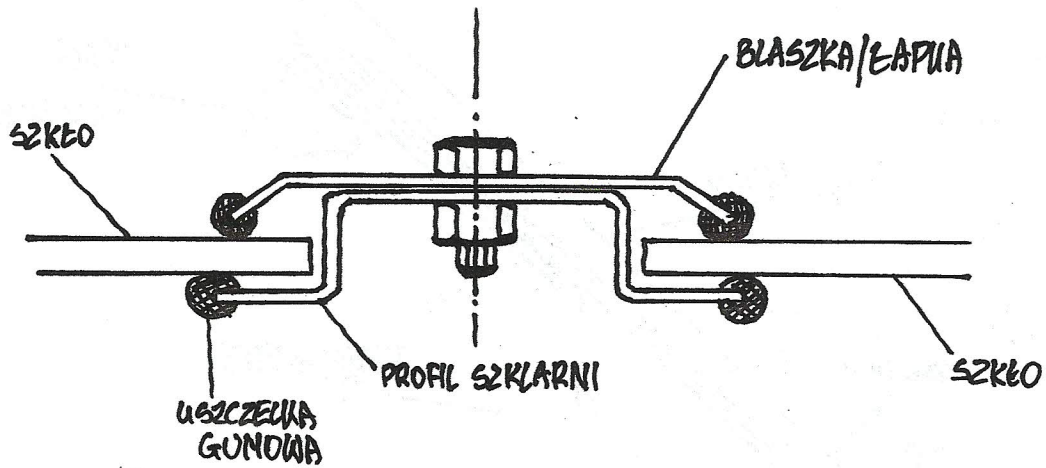


**OBR. 4**

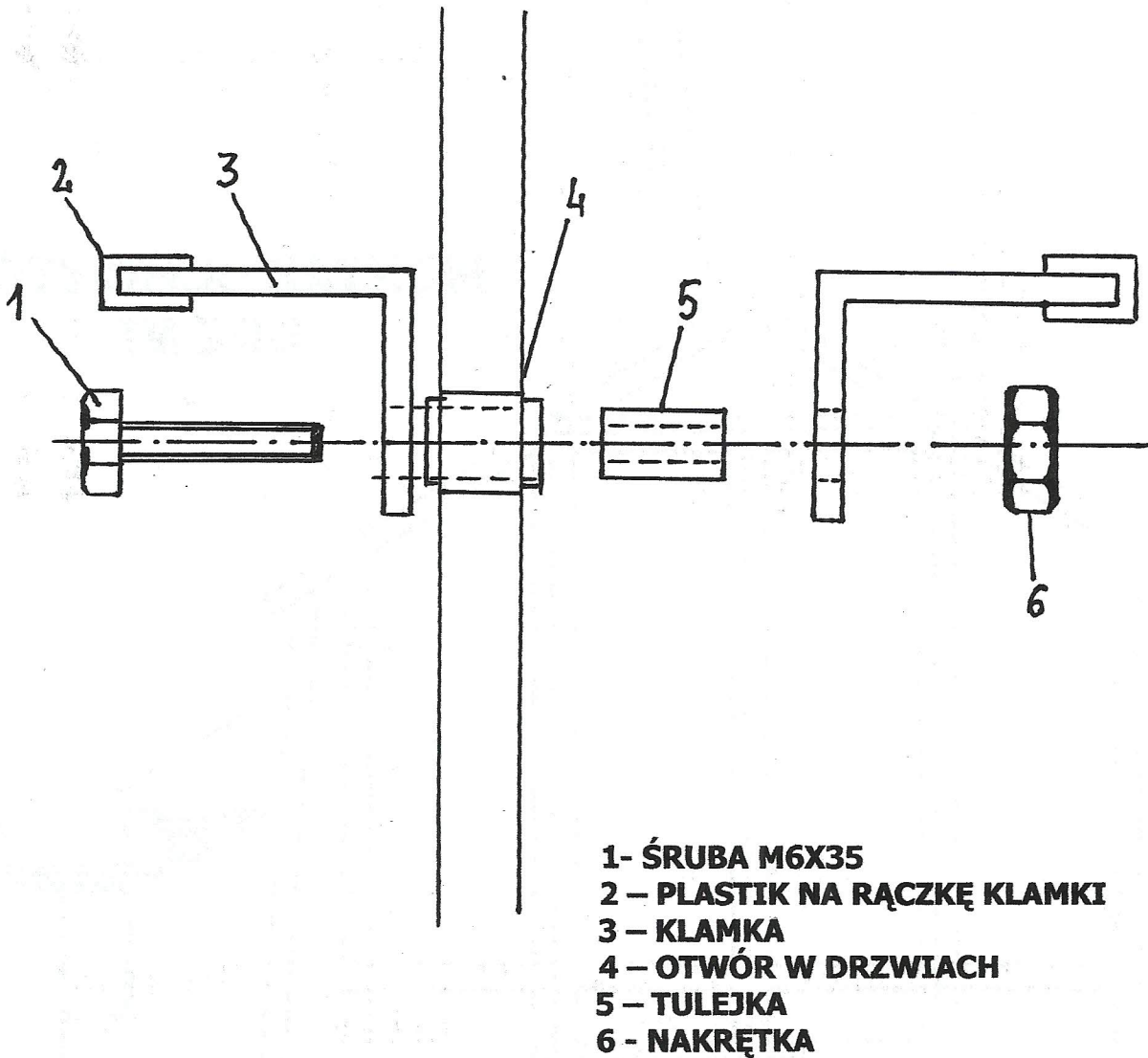
**WIDOK KONSTRUKCJI SZKLARNI OD STRONY SCIANY  
PRZEDNIEJ – Z DRZWIAMI**



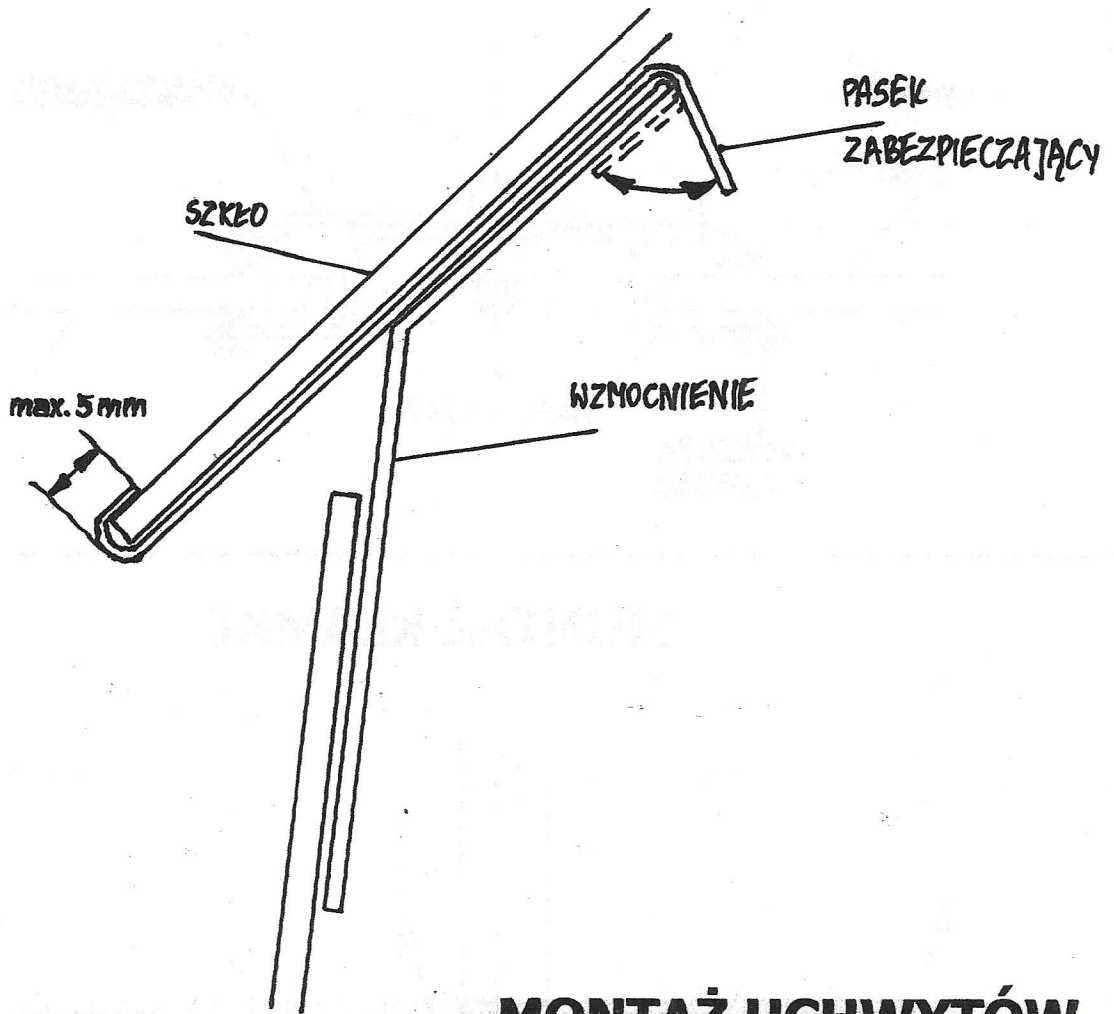
## SZKLENIE – ŁAPKI MOCUJĄCE



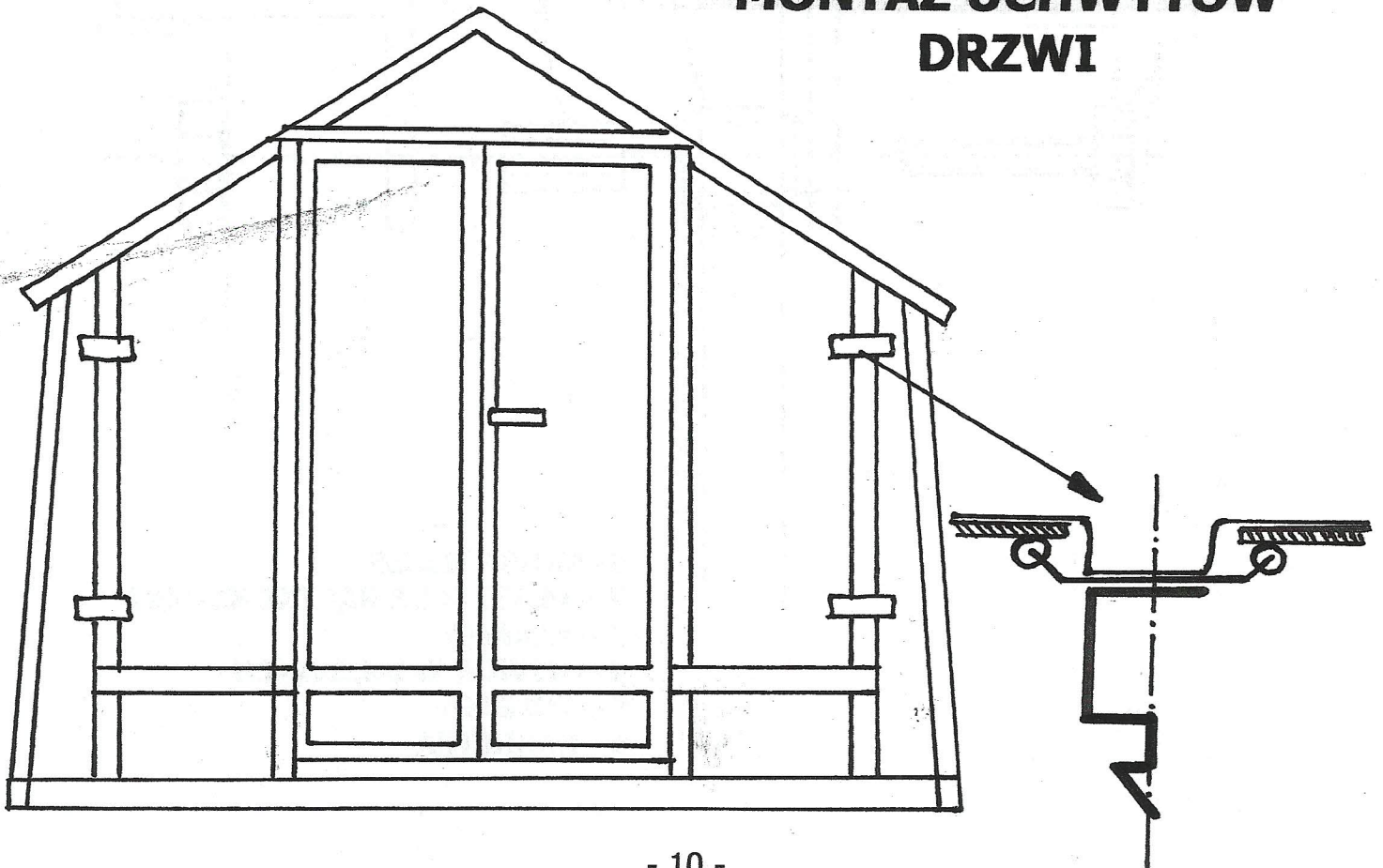
## MONTAŻ KLAMKI



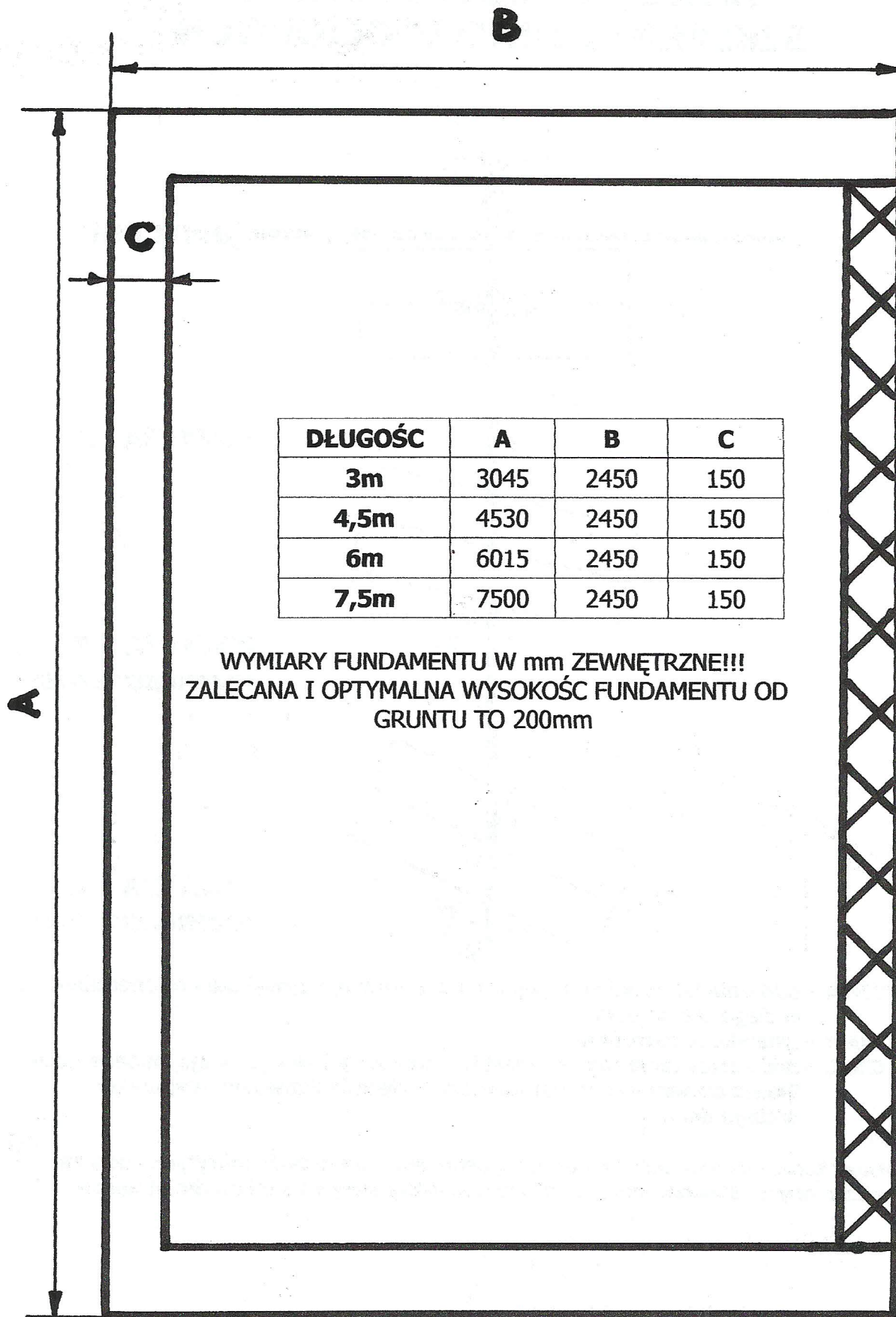
# MONTAŻ BLASZKI ZABEZPIECZAJĄCEJ SZYBY DACHOWE



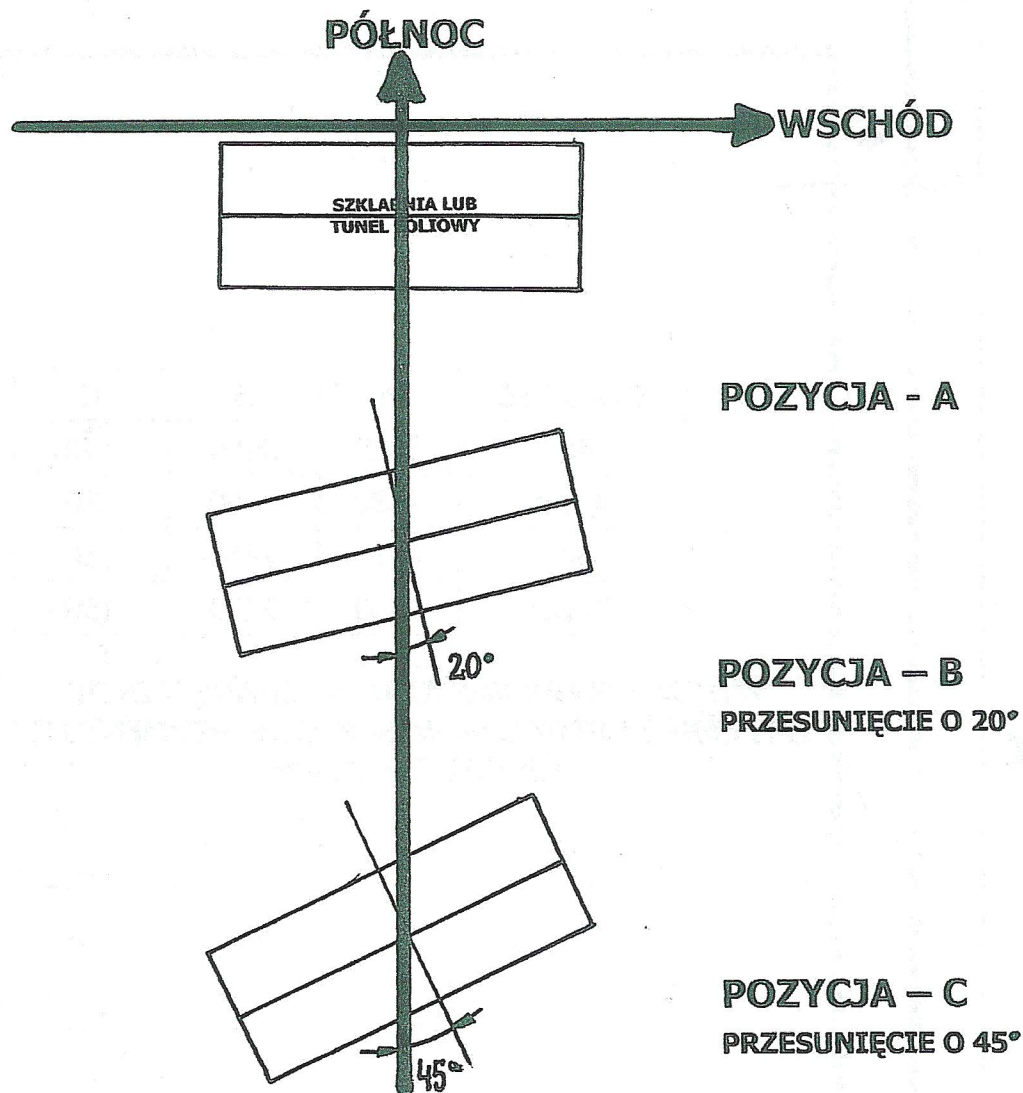
# MONTAŻ UCHWYTÓW DRZWI



# FUNDAMENT SZKLARNI M33



# NAJLEPSZE USYTUOWANIE SZKLARNI I TUNELI FOLIOWYCH



**POZYCJA A** – szklarnia lub tunel w najlepszym ustawieniu, największe nasłonecznienie w ciągu całego dnia.

**POZYCJA B** – ustawienie pośrednie.

**POZYCJA C** – takie ustawienie zalecane jest na terenach gdzie występują chłodne noce. Słońce dociera wczesnym rankiem. Małe zróżnicowanie temperatur w ciągu dnia.

Szklarnie i tunele foliowe należy starać się ustawiać w miejscach odkrytych i dobrze nasłonecznionych. Bliskość rzek, jezior ma korzystny wpływ na mikroklimat upraw.