

## Anleitung für die Montage des Glashauses KN

Sie haben ein Erzeugnis angekauft, das für die kleinen Gemüsezüchter geeignet ist. Diese Anleitung dient Ihnen zur Montage des Glashauses. Widmen Sie demnach diesem Verfahren gehörige Aufmerksamkeit.

### Die Montage des Glashauses 3 000 x 2 500 mm:

1. Zuerst führen wir das Zusammenschrauben des Grundrahmes (Bild 1). Die Schrauben nur in den oberen und unteren Öffnungen einzuschrauben, die Mittelöffnung freizulassen. Jetzt vergleichen wir den Rahmen und ziehen die Schraubenverbindungen fest.

2. Auf so vorbereiteten unteren Rahmen schrauben wir die unteren Ecksäulen (Säulen ohne Ausbeißerungen), schräg unter (Bild 2). Auf diesen Säulen schrauben wir die Verbindungsleiste ein (Bild 3, Pos. 1). In die höhere Öffnung eine lange Schraube, in die niedrige eine kurze - festzuziehen.

3. Die Verbindungsleisten auf alle 5-Öffnungssäulen einzuschrauben (Bild 3).

4. Mit der Hilfe des Dachfirstbandstahls die oberen Eckdachsäulen mit Ausbeißerung einzuschrauben (Bild 4). Nur die unteren Bandstahleöffnungen einzuschrauben. Genau so schrauben wir die Dachsäulen (6 Öffnungen) ein. Vorsicht auf die Umdrehung der Säule !!! Verschiedener Abstand der Öffnungen vom Rande der Säule (Bild 5).

5. So verschraubte Säulenpaare schrauben wir auf die Verbindungsbandstahle der Seitensäulen ein (5 Öffnungen) und auch auf die Ecksäulen. Nur die obere kurze Schraube zu schrauben (Bild 3).

6. Die Zusammenstellung von Dach- und Seitensäulen schrauben wir auf den Grundrahmen in die vorherzubereiteten Öffnungen (in der Verbindung des Grundrahmes in die freie Dachöffnung benutzen wir die langen Schrauben).

7. Nach der Montage dieser Zusammenstellung schrauben wir die Firstleiste ein (Bild 4, Pos. 2) und die seitige Verbindungsleiste (Bild 6). Auf der Firstleiste (2 m) sind 2 Öffnungen für Platzierung des Fensters. In diese Öffnungen schrauben wir die Fensterbänder ein und setzen das Fenster. Unter den Fensterrand, in die Dachsäulen schrauben wir das Parapett ein.

8. Die Montage der Frontseiten des Glashauses:

a) ohne Tür:

Wir schrauben die rechte und linke Abschrägungssäulen (Bild 7, Pos. 3), die zentrale Frontsäule (Bild 7, Pos. 4), die Frontquerstange ohne Abschrägung (Bild 7, Pos. 5) und kurze Frontquerstangen - linke und rechte (Bild 7, Pos. 6)

b) mit Tür:

Wir schrauben die rechte und linke Abschrägungssäulen (Bild 7, Pos. 3), die Frontquerstange mit Abschrägung (Bild 7, Pos. 7) und kurze Frontquerstangen - linke und rechte (Bild 7, Pos. 6). Gleichzeitig mit der frontigen Abschrägungsquerstange schrauben wir die obere Schiebeleiste ein (Bild 7, Pos. 8). Die untere Schiebeleiste schrauben wir über die Frostsäulen zum Grundrahmen ein (Bild 7, Pos. 9). Dann schrauben wir den Schiebeleistehalter ein (Bild 7, Pos. 10).

**T O M E X**

**Glashauses - Kunststoff-Tunnel - Gartenpavillon**

91-082 Łódź, Srebrzyńska 47. Polska

tel/fax. +48 42/634-01-47 mobile +48 604-444-415

email: [tryksa@poczta.onet.pl](mailto:tryksa@poczta.onet.pl)

### 9. Montage der Steifen:

Obere Steife (Bild 8, Pos. 11), untere Steife (Bild 8, Pos. 12), Verbindungssteife (Bild 8, Pos. 13). Untere Steife schrauben wir unter zwischen Grundrahmen und Seitensäule ein. Alle Steifen schrauben wir immer nach 1 m des Grundrahmes.

10. Vor der Verglassung ist notwendig das Gerüst des Glashauses zu vergleichen (Diagonalen, Rechwinkligkeit). Dann alle Schraubenverbindungen festzuziehen.

11. Auf die obere Schiebeleiste setzen wir die Tür ein und die Lockerung der unteren Schiebeleiste grenzen wir mit der Hilfe der Ovalöffnungen ab. Auf die Tür schrauben wir die Klinke ein.

12. Der Hersteller empfiehlt das Glashaus zu befestigen.

13. Die Verglassung: nachfolgend (Dach, Seiten, Frontseiten)

a) Die Verglassung des Daches und Fenster:

Auf jede Dachsäule und jedes Fenster die Einfassbandgummi aufzuziehen. Die Befestigungsschellen, einfache und doppelte nach dem Bedarf zu beugen, um das Glas nachzuziehen. Auf die gebeugten Seiten der Befestigungsschellen vorher geschnittene Einfassbandgummi in der Länge 30 mm aufzuziehen. Einzeln das Glas zu legen und mit den vorbereiteten Befestigungsschellen anzuziehen (Bild 9).

b) Die Verglassung der Seiten und Frontseiten wieder mit der Hilfe der vorbereiteten Befestigungsschellen.

c) Streifen der Blechen in dem Kasten mit dem Verbindungsmaterial sind zur Sicherstellung der Dachgläser bestimmt. Bei der Verglassung biegen wir eine Ende des Streifens max. 5 mm und ziehen für das Glas, die zweite biegen wir zurück über die Verbindungsleiste (Bild 10). Für jedes Glas zwei Streifen zu benutzen.

d) Es ist möglich die Einfassbandgummi nachzukaufen.

Abmessung	2 m	3 m	4 m
Länge	2 080 mm	3 080 mm	4 060 mm
Breite	2 580 mm	2 580 mm	2 580 mm
Höhe	1 885 mm	1 885 mm	1 885 mm

Liste des Bandstrahlpakets	2 m	3 m	4 m
Dachbandstahl	10 St.	14 St.	18 St.
Dachfirstbandstahl	5 St.	7 St.	9 St.
Schiebeleistehalter	1 St.	1 St.	1 St.

### ACHTUNG!!!

Die Gummidichtung wird auf dem Dach, Fenster und Türen angebracht.  
An den Seiten des Gewächshauses installiert nicht die Dichtung!



Liste des Detailspakets	2 m	3 m	4 m
Klinke	1 St.	1 St.	1 St.
Fensterzustange	1 St.	1 St.	2 St.
Frontdiagonale mit Schräge	1 St.	1 St.	1 St.
Frontdiagonale ohne Schräge	1 St.	1 St.	1 St.
Frontdiagonale kurze linke	2 St.	2 St.	2 St.
Frontdiagonale kurze rechte	2 St.	2 St.	2 St.
Verbindungssteife	2 St.	4 St.	6 St.
Parapett	1 St.	1 St.	2 St.

Glashaus	2 m	3 m	4 m
seitige Grundlage 1 m	0	2 St.	0
seitige Grundlage 2 m	2 St.	2 St.	4 St.
Frontgrundlage	2 St.	2 St.	2 St.
Säule - 5 Öffnungen	6 St.	10 St.	14 St.
Säule - 6 Öffnungen	6 St.	10 St.	14 St.
untere linke Ecksäule	2 St.	2 St.	2 St.
untere rechte Ecksäule	2 St.	2 St.	2 St.
obere linke Ecksäule	2 St.	2 St.	2 St.
obere rechte Ecksäule	2 St.	2 St.	2 St.
zentrale Frontsäule	1 St.	1 St.	1 St.
Frontsäule schräg. kurze linke	2 St.	2 St.	2 St.
Frontsäule schräg. kurze rechte	2 St.	2 St.	2 St.
Frontsäule schräg. lange linke	2 St.	2 St.	2 St.
Frontsäule schräg. lange rechte	2 St.	2 St.	2 St.
Tür	1 St.	1 St.	1 St.
obere Schiebeleiste	1 St.	1 St.	1 St.
untere Schiebeleiste	1 St.	1 St.	1 St.
Firstleiste 2 m	1 St.	1 St.	2 St.
Firstleiste 1 m	0	1 St.	0
seitige Verbindungsleiste 2 m	2 St.	2 St.	4 St.
seitige Verbindungsleiste 1 m	0	2 St.	0
obere Steife	1 St.	2 St.	3 St.
untere Steife	2 St.	4 St.	6 St.
Verbindungssteife	2 St.	4 St.	6 St.
Fenster	1 St.	1 St.	2 St.
Schachtel mit Schrauben und Schellen	1 St.	1 St.	1 St.
Bandstahlpaket	1 St.	1 St.	1 St.
Detailspaket	1 St.	1 St.	1 St.

### Achtung!

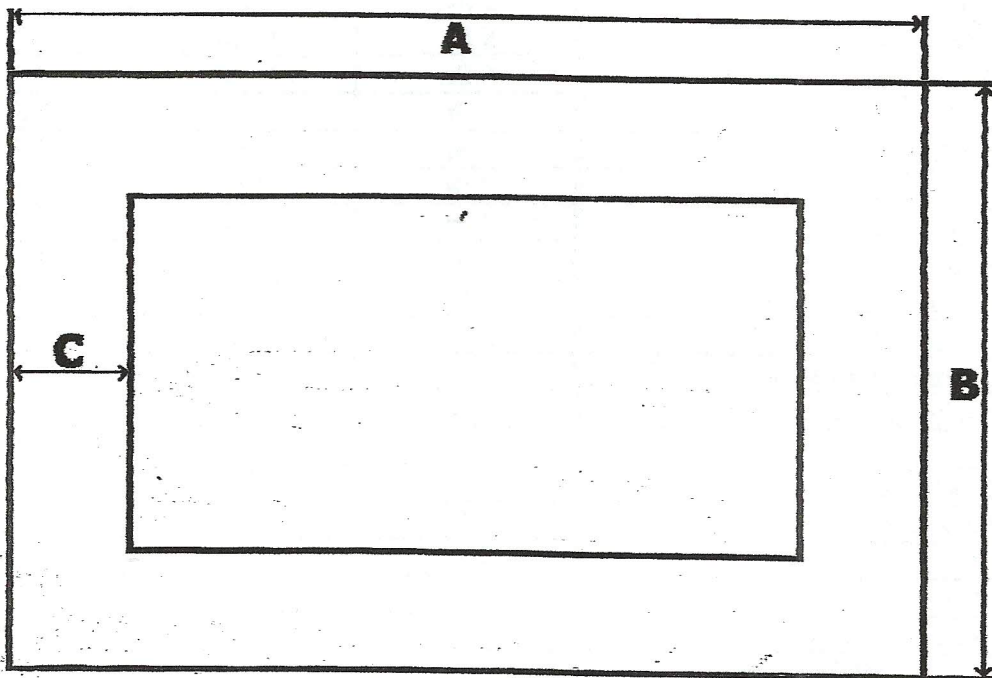
Eine Gummidichtung auf dem Dach, Fenstern und Türen.

An den Seiten des Gewächshauses installieren NICHT der Dichtung !!!

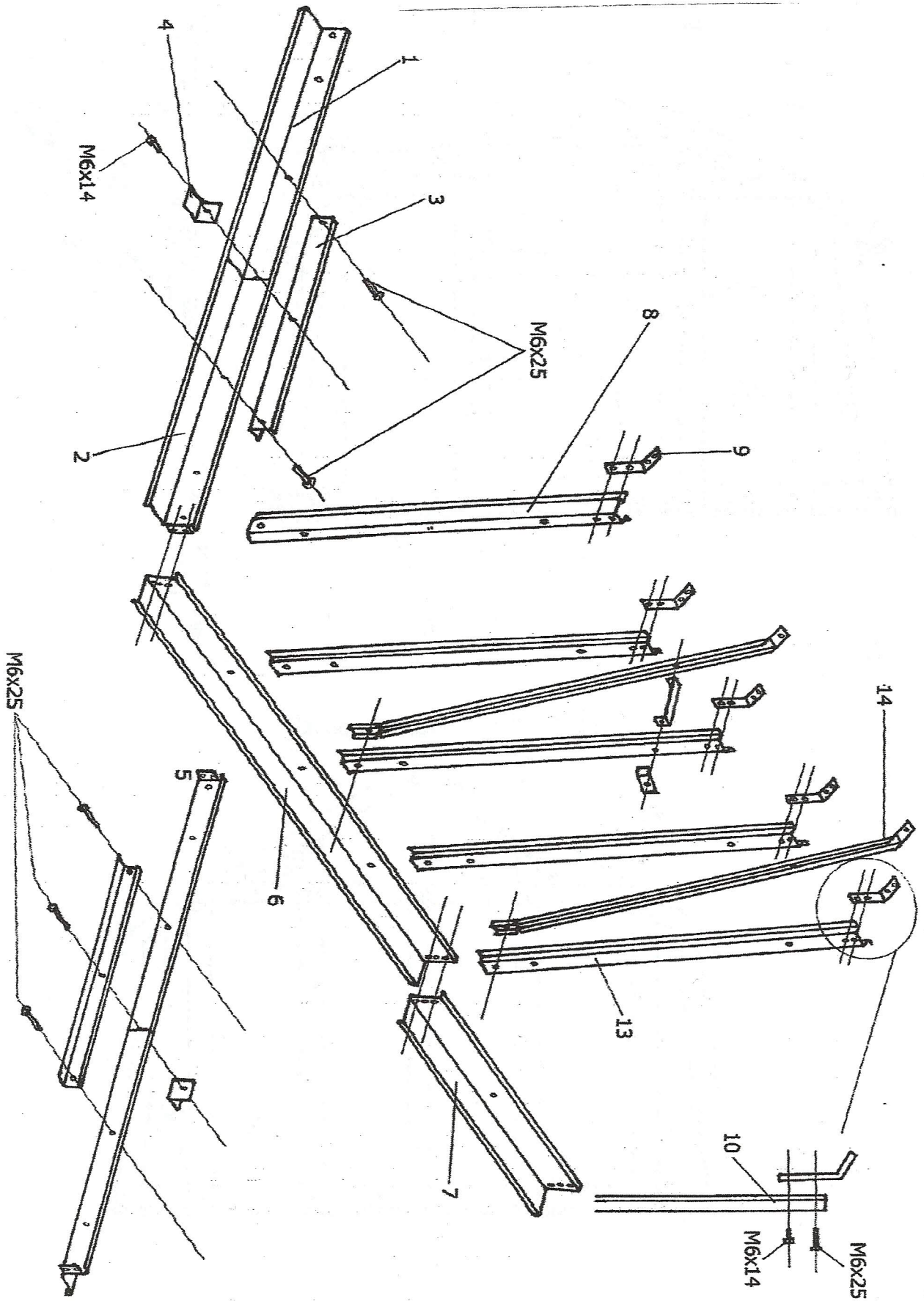
### Abmessungen der Stiftung

	A	B	C
3 m	3080 mm	2560 mm	100 mm
4 m	4060 mm	2560 mm	100 mm
5 m	5060 mm	2560 mm	100 mm
6 m	6050 mm	2560 mm	100 mm

**Die externe Dimension-Überschreiten Sie nicht !**

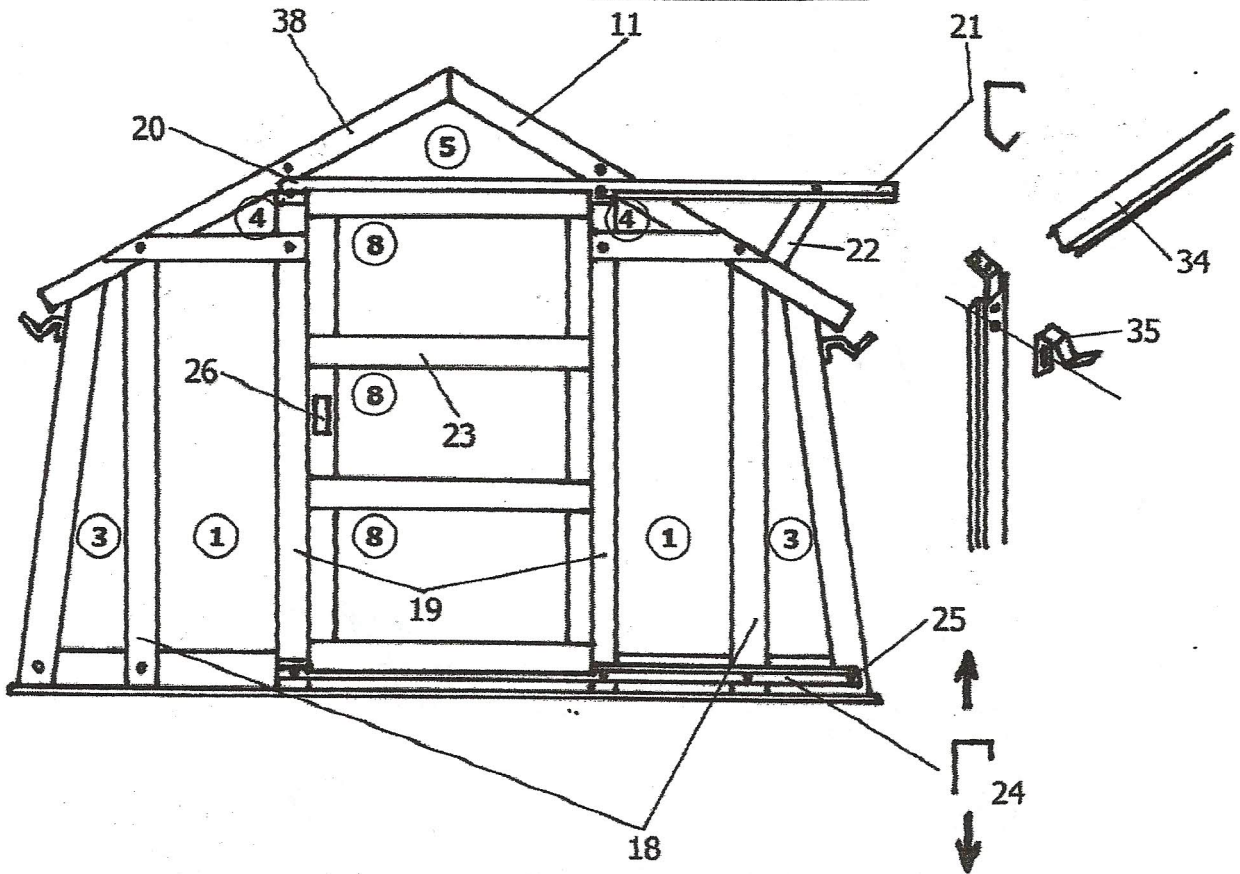


# OBR.1 – Boden- und Seitenprofile

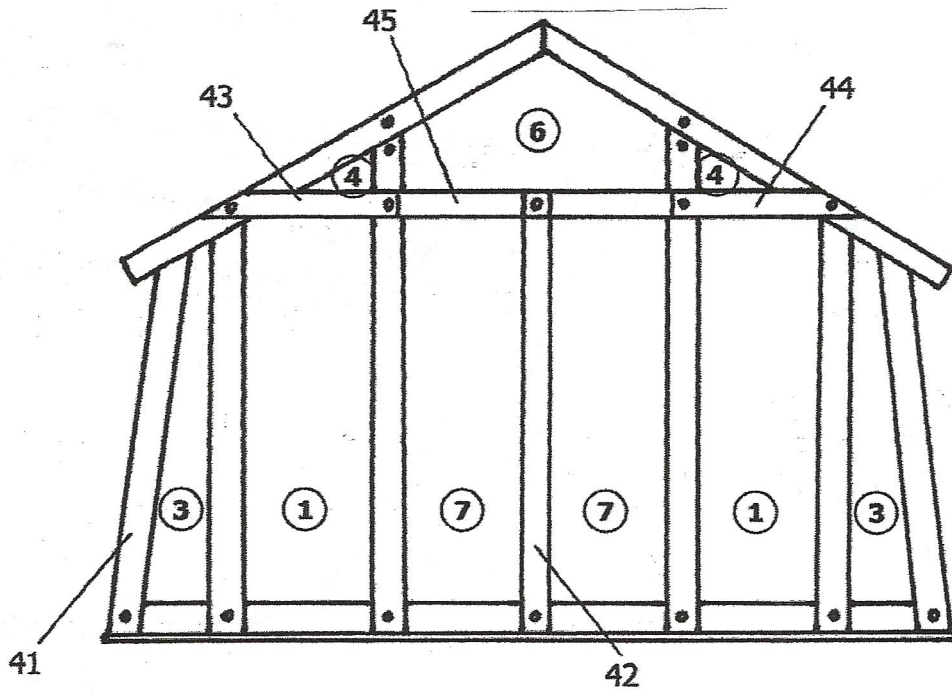




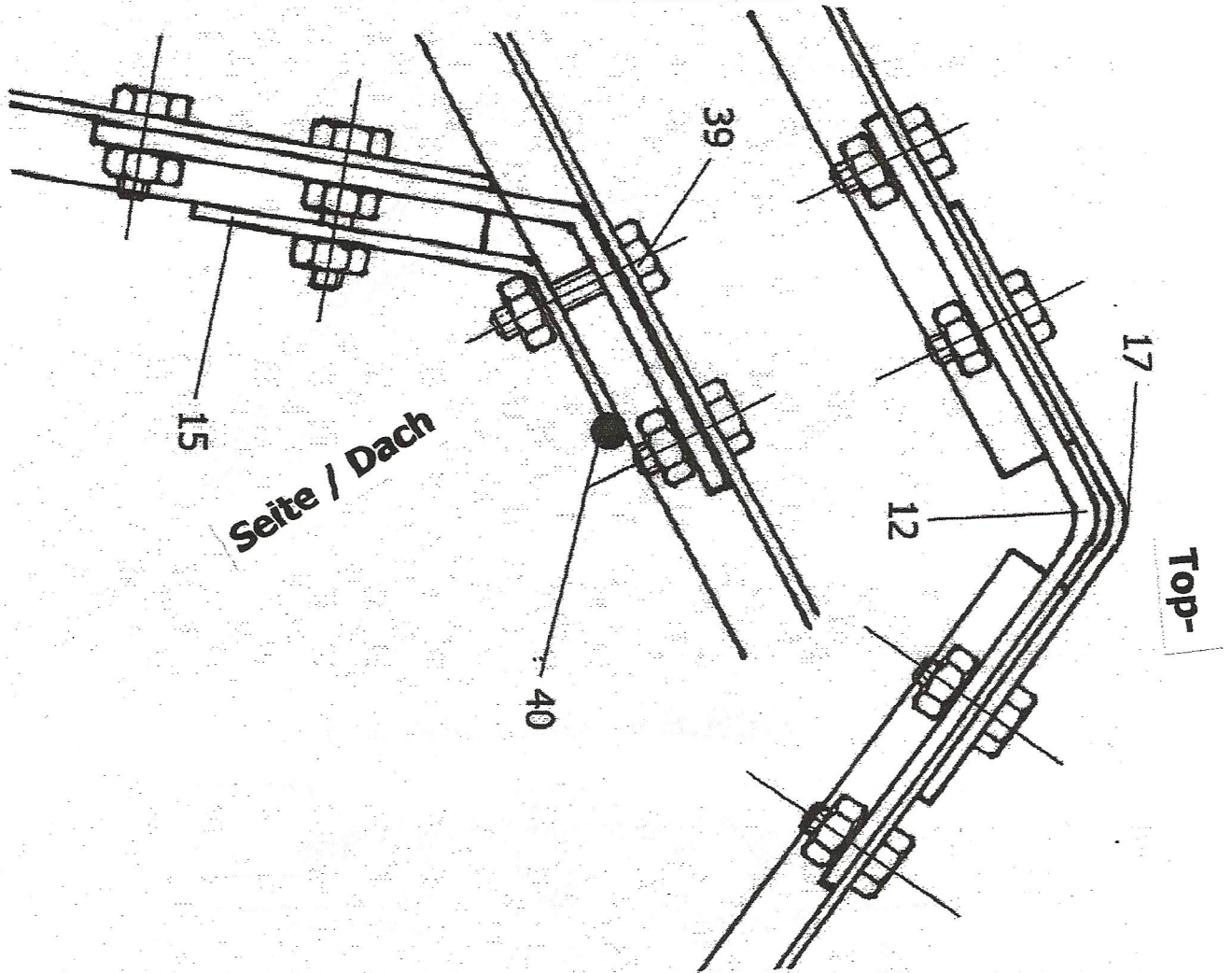
## OBR.2 – Vorderwand



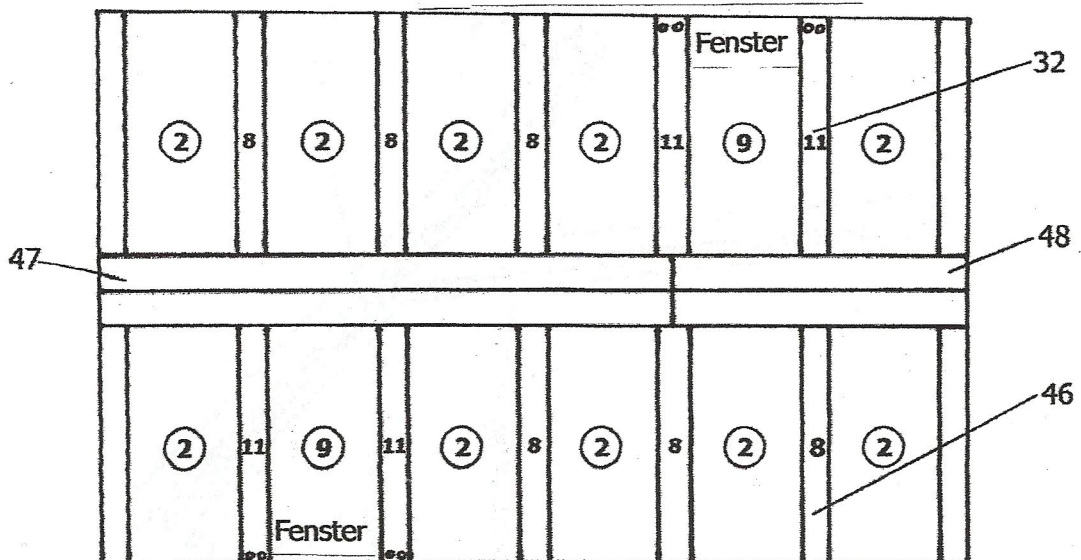
## OBR.6 – Rückwand



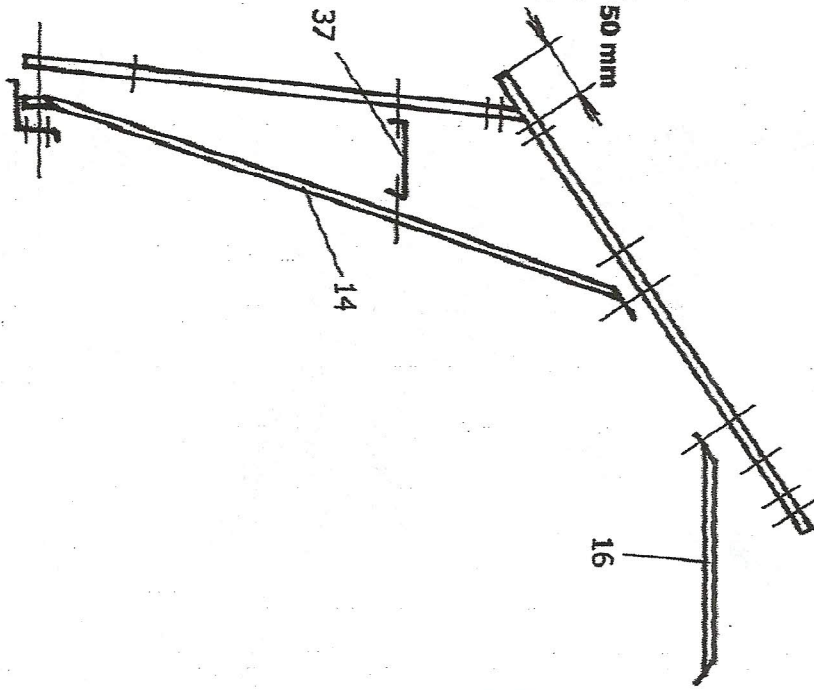
### OBR.3 – Anschlüsse



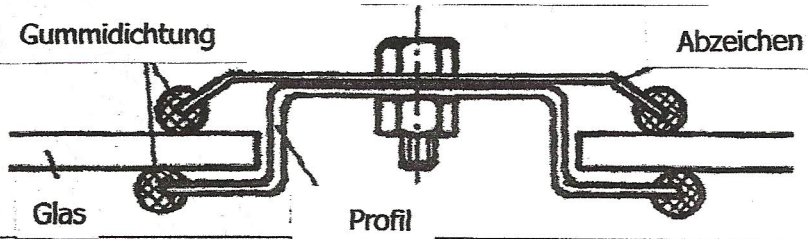
### OBR.4 – Blick von oben



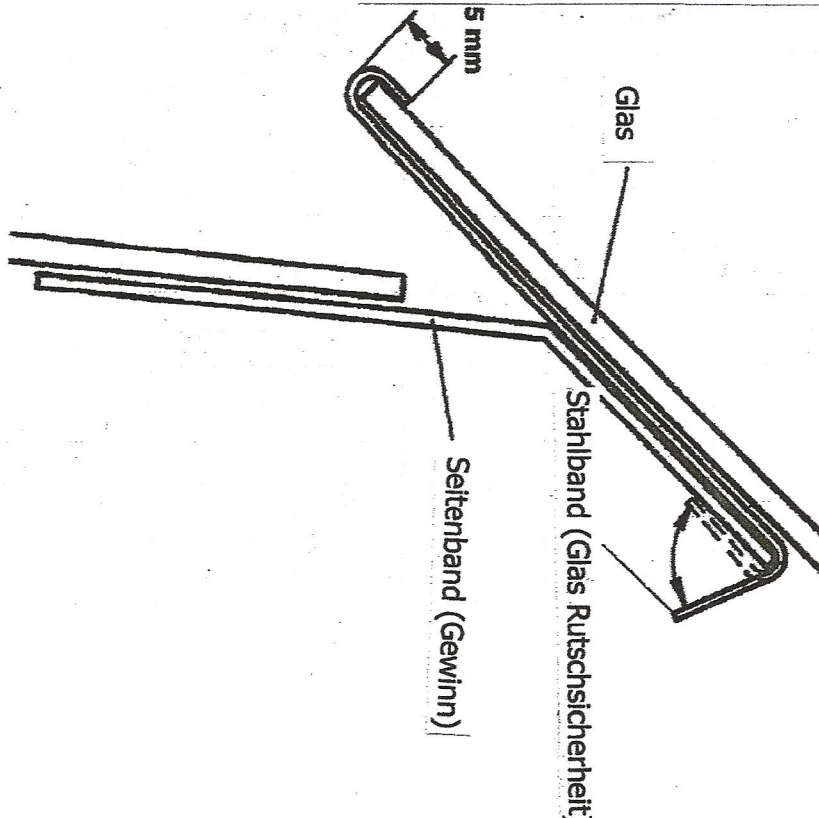
## OBR.5 – Verstärkung



## OBR.8 – Glashalterung

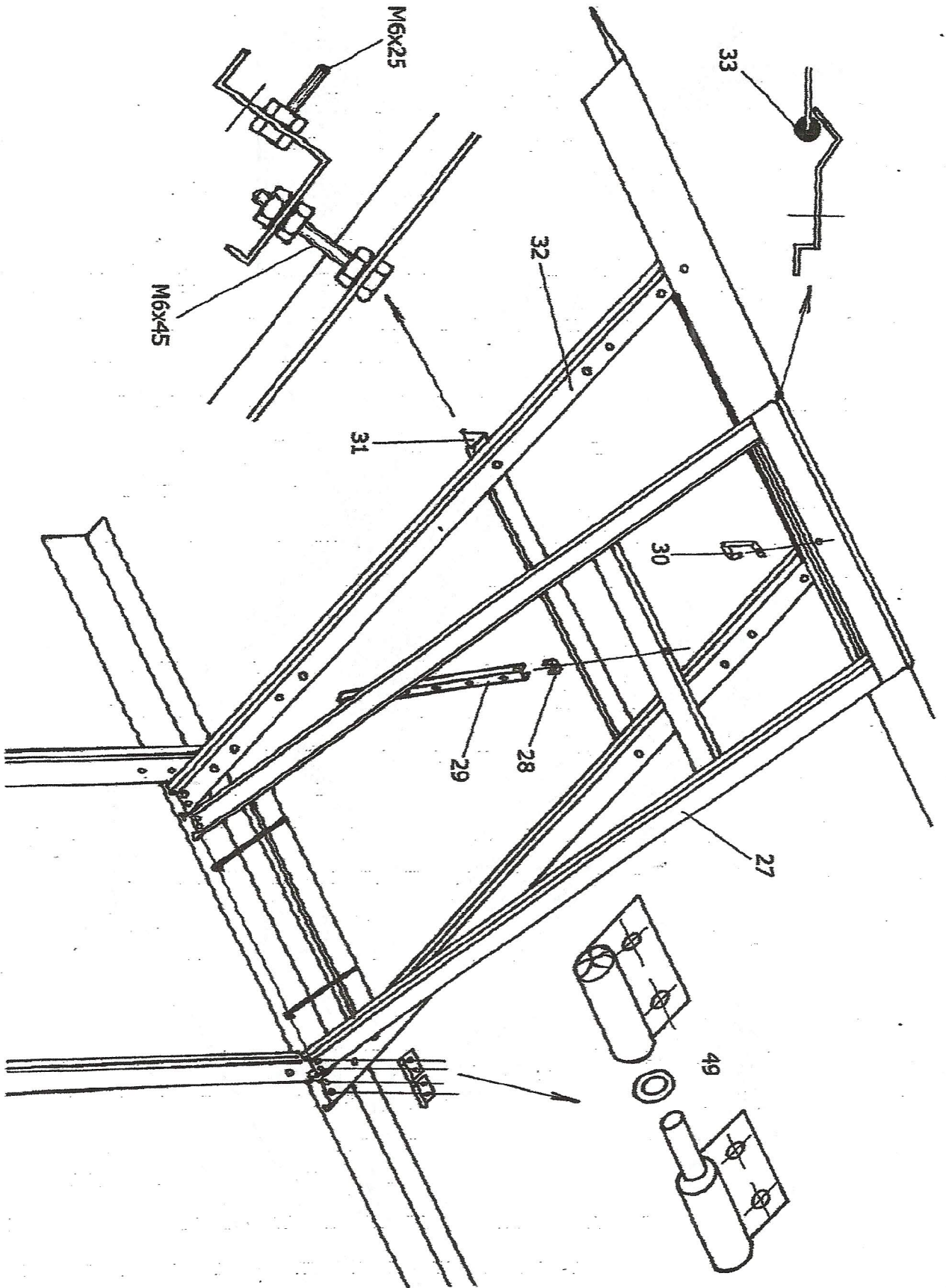


## OBR.9 – Glass Lock – Stabstahl

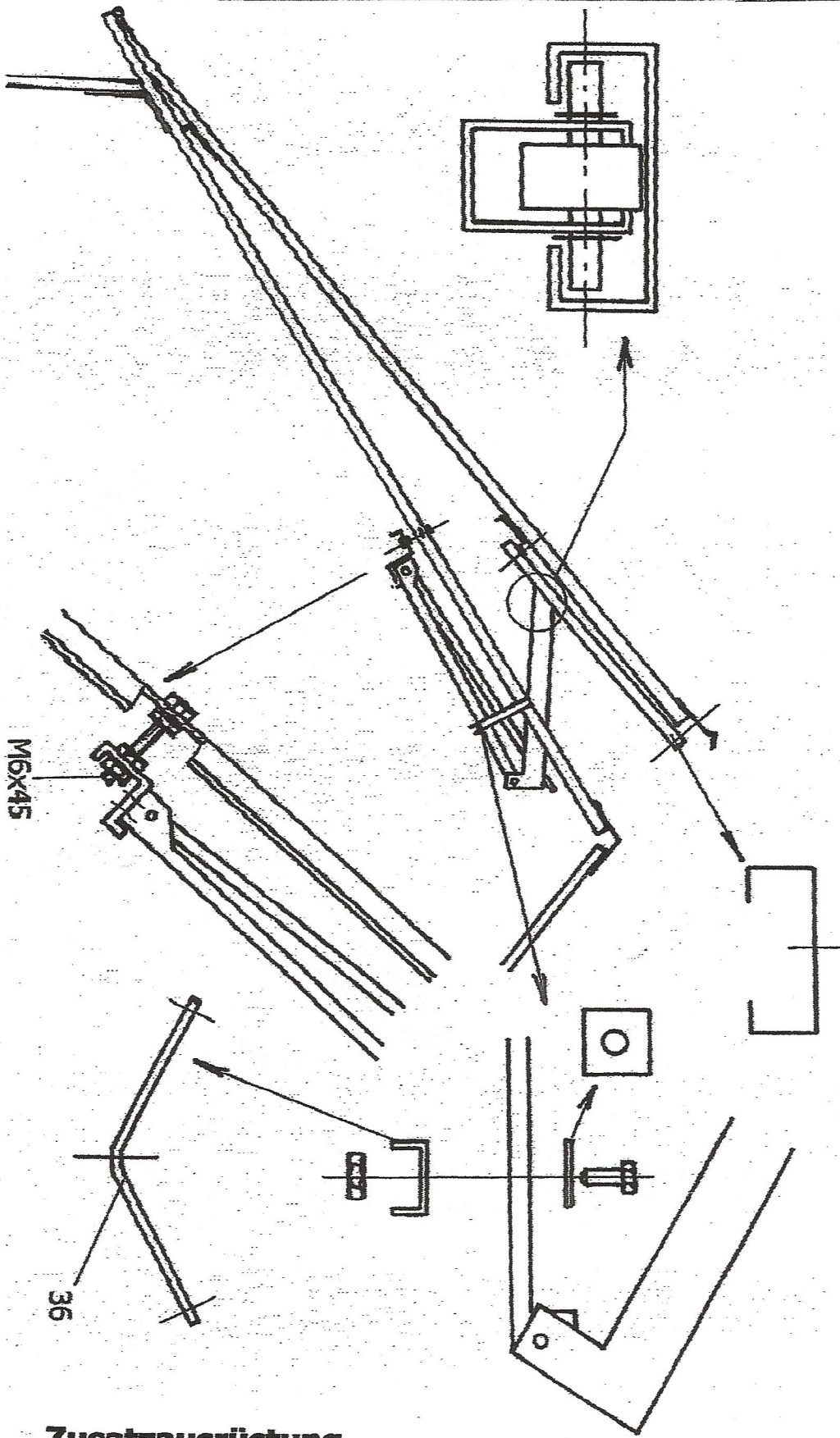




# OBR.7 – Fenstermontage



# OBR.10 – Maschine Fensteranordnung



**Zusatzausrüstung**