



Návod na montáž skleníku
Anleitung zur Montage des glashauses

Modul 33

**NÁŠ ZÁJEM - KVALITNÍ A ZDRAVÁ
ZELENINA
UNSER INTERESE - GUTES UND GESUNTES
GEMÜSE**

T O M E X

Glashauses - Kunststoff-Tunnel - Gartenpavillon

91-082 Łódź, Srebrzyńska 47. Polska

tel/fax. +48 42/634-01-47 mobile +48 604-444-415

email: tryksa@poczta.onet.pl

www.superszkarnie.pl www.tunelefoliowe.net

ANLEITUNG FÜR DIE MONTAGE DES GLASHAUSES MODUL - 33

Sie haben ein Erzeugnis angekauft, das für die kleinen Gemüsezüchter geeignet ist. Diese Anleitung dient Ihnen zur Montage des Glashauses. Widmen Sie demnach diesem Verfahren gehörige Aufmerksamkeit.

Unter das Glashaus können Sie Rahmenfundament verfertigen und Typ des Fundamentes nach eigener Betrachtung zu wählen (Ziegelfundament, Betonrahmen, Rahmen aus den Holzprismen).

Die Hauptabmessung des Glashauses ist 4500 x 2420 mm, es ist aus 3 Modulen zusammengebaut mit folgender Weise:

1. Zuerst schrauben wir das Grundrahmen (Bild 1, POs 1), mit der Hilfe der U-Verbindungsprofile (Bild 1, Pos. 2) zusammen. Kantenverbindungen verfertigen wir mit der Hilfe der Kantenhalterschräge (Bild 1, Pos. 3). In die Öffnungen auf den Stirnseiten des Grundrahmens schrauben wir die rechtwinkligen Halter der Säulen (Bild 1, Pos. 4) und die Türenanschläge (Bild 1, Pos. 5) an. Auf die Seitenwand des Rahmens schrauben wir die umgebogenen Halter der Säulen an (Bild 1, Pos. 6). So vorbereiteter Rahmen müssen wir ausgleichen und fest anziehen. (Kontrolle des Winkels - mit der Diagonale).
2. Auf die Halter der Stirnbase schrauben wir die Eckeschaniersäule (Bild 1, Pos. 7), Scharnier - (schräge) (Bild 1, Pos. 8) längere und kürzere schräge Säule (Bild 1, Pos. 9) und untere Ecksäule (Bild 1, Pos. 10) an. Auf die Halter der Seitenbasis schrauben wir die Säule mit den 6 Öffnungen (Bild 1, Pos. 11) an und auf diese Ecksäule schrauben wir die Halter der Dachsäulen (Bild 1, Pos. 12) an. Achtung! verschiedene Länge der Schrauben (Bild 2, Pos. 13)
3. Zusammenschrauben der längeren Ecksäule (Bild 4, Pos. 14) und der kurzen Ecksäule (Bild 4, Pos 15) verwirklicht man mit der Hilfe des Bandstahles über die Spreize (mit der Biege hinein des Glashauses) (Bild 3, Pos. 16). So vorbereitetes Paar der Säulen mit der Spreize schrauben wir mit den Stirnsäulen und mit der kurzen Ecksäule zusammen (Bild 1, Pos. 10). In die Stirne des Glashauses schrauben wir die Trennwand neben die Tür (Bild 4, Pos. 17) und oben die Tür (Bild 4, Pos. 18) an. Die Tür aufzusetzen und vor der Anziehung aller Schrauben in den Stirnen des Glashauses zu kontrollieren die Rechtwinkligkeit der Stirn zur Wand. Mit der gleichmässigen Spalte oben der Tür kontrollieren wir die richtige Stellung der Stirn des Glashauses.
4. Wir fortsetzen mit dem Anschrauben der Ecksäulen zur Wand mit der Hilfe der Dübel und der Gestellschrauben (Bild 1, Pos. 7).
Achtung! Es ist nötig genau die äusseren Abmessungen des Glashauses, die Rechtwinkligkeit der Eck-Scharniersäulen und Diagonale zwischen den Ecksäulen einzuhalten!
5. Mit der Beilegung der Kammeleiste (Bild 4, Pos. 19) auf die Öffnung der oberen Ecksäule bezeichnen wir die Randöffnungen als Öffnungen für die Afnahme der Kammeleisten. Über so bezeichnete Öffnungen zeichnen wir die Achse der Öffnungen von den Kammeleisten auf. Mit dem fortchreitenden Aufbohren und Anschrauben mit der Hilfe der Dübel und der Gestellschrauben befestigen wir die Kammeleisten zur Wand. Es ist nötig die Achse einzuhalten. Die Kammeleiste ist nötig über alle Öffnungen ordentlich anzuziehen ...
6. Verfahren wir mit dem Einsatz und mit dem Anschrauben der Seitenlaisten (Bild 1, Pos. 20). Wir fortsetzen in der Montage mit der Zusammenstellung der Säulen mit den 8 Öffnungen (Bild 2, Pos. 21) und mit den 7 Öffnungen (Bild 2, Pos. 22) mit der Hilfe des Bandstahles über die Spreize (2 Biegungen) (Bild 3, Pos. 23).
ACHTUNG! - verschiedene Länge der Schrauben (Bild 2, Pos. 24). So vorbereitete Paare der Säulen nehmen wir mit der Schraube auf die Kammeleiste auf und schrauben wir mit den unteren Schrauben zusammen (Bild 1, Pos. 11).
7. Montage der Aussteifungen
Oueraussteifungen bringen wir an die Säule in den Anschlüssen der Seitenbasis an
 - a) Aussteifung 4 Öffnungen in die Säulen mit 8 Öffnungen (Bild 2, Pos. 25)
 - b) Aussteifung untere 1 Biegung (Bild 2, Pos. 26)
 - c) Aussteifung obere (Bild 2, Pos. 27)
 - d) Verbindungsaussteifung kurze (Bild 2, Pos. 28)
 - e) Längsaussteifung U-Profile schrauben wir auf die längeren Schrauben an und mit den Verbindungsstücken (U-Profil) verbinden. Schrägeverbindungsstück zur Stirn des Glashauses (Bild 3, Pos. 29) und (Bild 3, Pos. 37).
8. Wir fortsetzen in der Montage der Konstruktion mit dem Aufsetzen der Fenster und mit dem Anschrauben der Scharniere (Bild 6, Pos. 35). Fenster auf die Bereitschaft von beiden Seiten ausgerichtet und festziehen. Auf der Unterseite der das Fensterhandle des Fensters Lenker befestigen (Bild. 6, Pos. 36) und das Handle des Fensters (Bild. 6, Pos. 37). Passen auf die Führungsriege des Fensters die Sicherung Griffe (Bild. 6, Pos. 38). Wenn Sie der Fensterautomat, Montage und Verschluss Handles erworben haben. Montage Partitionen, um das Handle des Fensters oder Anfügen der Opener des Fensters zu gewährleisten. Montage gemäß Bild. 6 Pos. 39
9. Wir kontrollieren die durchgehende Spalte zwischen den Fenstern und Säulen. Wir messen die ganze Konstruktion des Glashauses nach. Diagonalen und Rechtwinkligkeit. Alle Anschlüsse ordentlich nachzuziehen.
10. Verglasung des Glashauses:
 - a) Oberes Dachteil
Auf jede Säule und Fenster setzen wir die Einfassgummi auf. Die Befestigungsschellen, einfache und doppelte, nötig nach dem Bedarf abzubiegen. Auf die abgebogenen Seiten der Befestigungsschellen vorher zerschnittenen Einfassband in der Länge von 30 mm aufzuziehen. Einzelne Gläser zu legen und mit den vorbereiteten Befestigungsschellen Glas anzuziehen.
 - b) Änderung
Streifen der Blechen in dem Kasten mit dem Verbindungsmaterial sind zur Sicherstellung der Gläser für das Dach bestimmt. Bei der Verglasung biegen wir ein Ende des Streifens max 5 mm und ziehen wir für das Glas, die zweite Ende biegen wir zurück über die Verbindungsleiste. (Bild 4 pos. 10)
Für jedes Glas zwei Streifen zu benützen.
 - c) Verglasung der Seite und der Stirn: ohne Einfassbandgummi! wieder mit der Hilfe der geeigneten Befestigungsschellen.

d) Verglasung der Tür:

Auf die rechteckige Kante der Tür die Einfassbandgummi aufzusetzen und Glas mit den einfachen Befestigungsschellen anzuziehen.

e) Restliche Öffnungen in den Säulen kann man mit der Schrauben und Mutter verdichten.

f) Die Einfassbandgummi auf die Seitenverbindungsleiste zwischen den Säulen aufzuziehen (Bild 2, Pos. 32.) Es gibt Möglichkeit, die Einfassbandgummi nachzukaufen.

11. Montage der Kurbel (Bild 5) - Plast vorher aufzuziehen.

12. Montage des Fensteröffners (Bild 7)

Wir empfehlen die Öffner für die Winterzeit demontieren.

13. Ergänzen

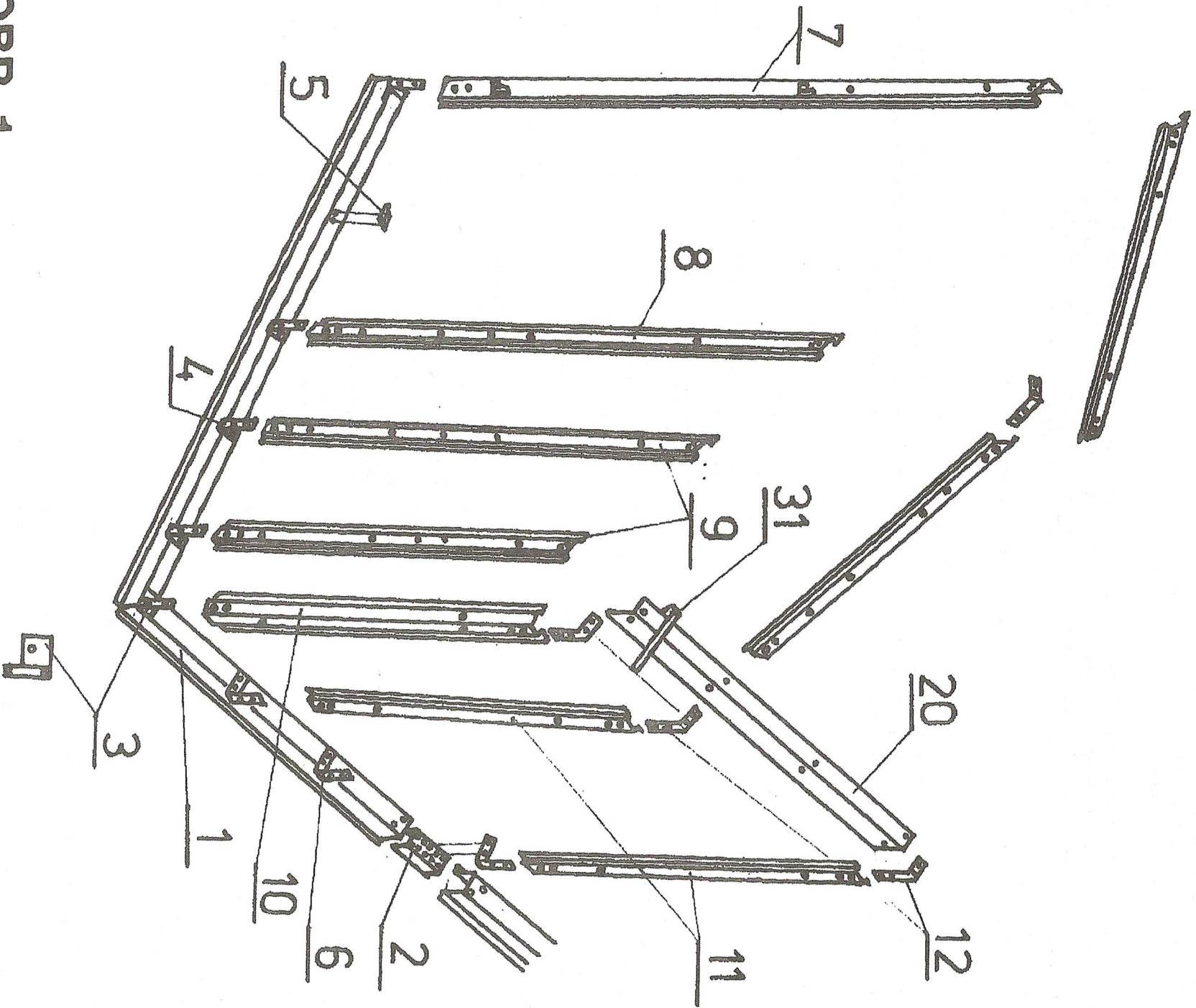
Montage der Traufe mit der Hilfe der Längsöffnungen auf den Dachrinnenhaltern bereiten wir die Wassergefälle vor. Die Halter der Dachrinnen mit den Schrauben auf die Seitenecksäulen und auf die Säulen in den Anschlüssen der Seitenbasis zu befestigen (Bild 2, Pos. 3) und die Traufe aufzusetzen. Einziehleisten muss man in die obere Ecksäulen befestigen. Nach dem Drahtspannen diese Leisten mit der HILFE der längeren Schrauben nachzuziehen und dadurch wird der Draht gespannt.

Die Halter für die Pflanzungskasten kann man auf die Säulen nach der eigenen Erwägung anschrauben.

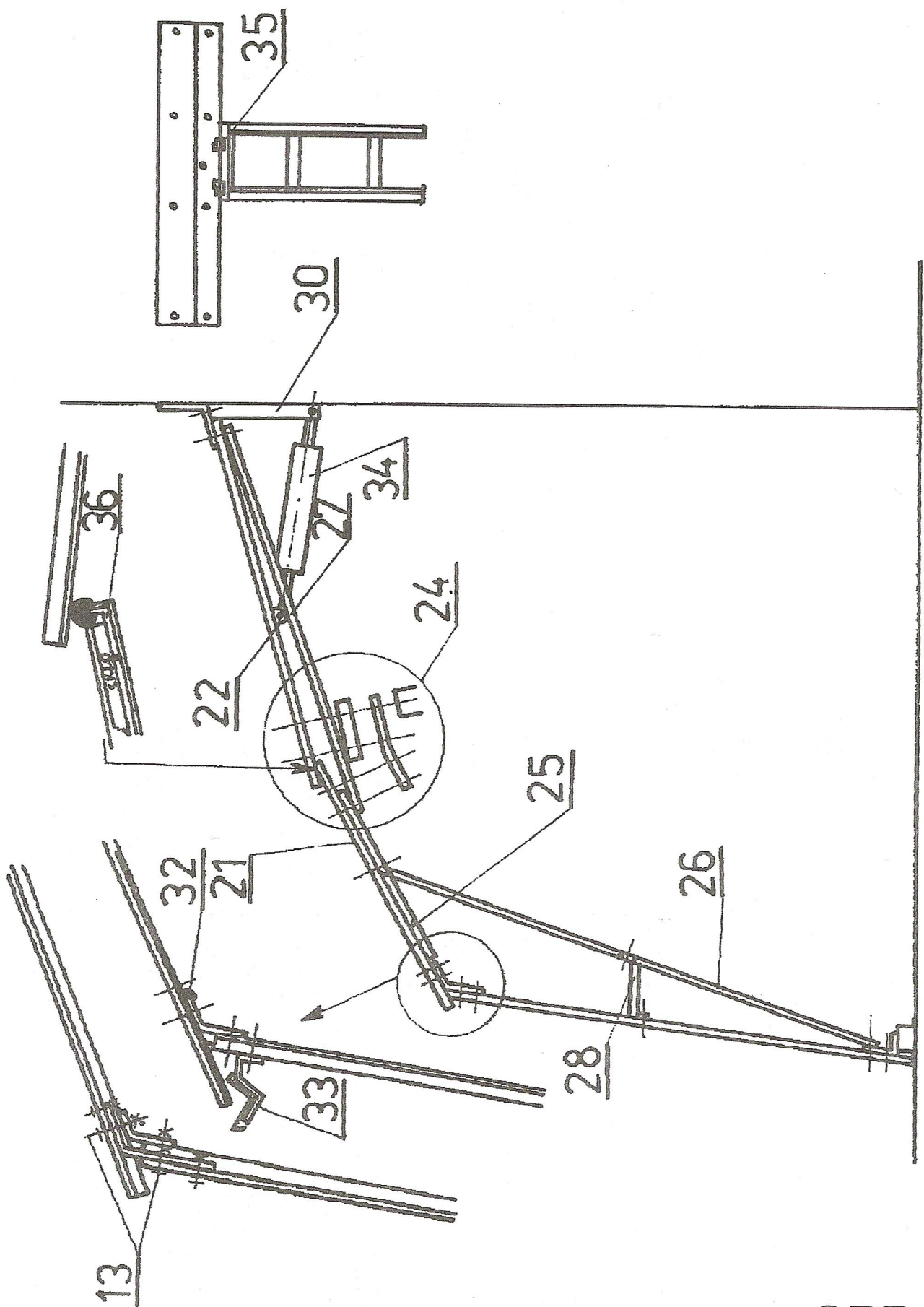
ACHTUNG ÄNDERUNG!

Seit 2010 wird in Gewächshäusern nur die Hälfte die Höhe der Rückversicherung Streifen Glas verpackt. Aber sie sind nicht aus Edelstahl und verzinktem, aufgrund der Tatsache, dass der Edelstahl Armband weniger anfällig für Korrosion. Auf einer im Glas dann verwenden Sie nur eine Verriegelung Bänder und setzte ihn in der Mitte des Feldes.

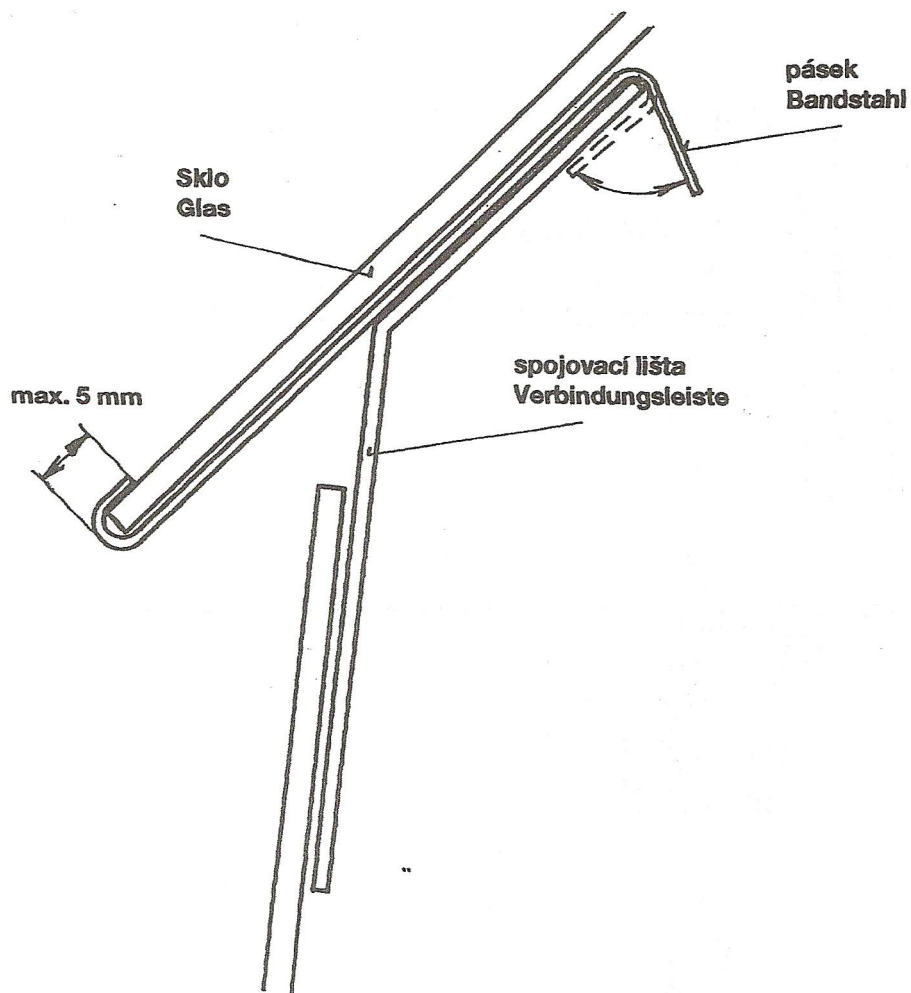
Glashaus M 33	3m	4,5 m	6 m				
Seitenbasis	2 St.	3 St.	4 St.	Seitenhalter	5 Sl.	8 Sl.	11 Sl.
Stirnbasis "L"	2 St.	2 St.	2 St.	Stirnhalter	8 Sl.	8 Sl.	8 Sl.
Stirnbasis "P"	2 St.	2 St.	2 St.	Halter der Verbindungsleiste	7 Sl.	10 Sl.	13 Sl.
Säule 6 Öffnungen	5 St.	8 St.	11 St.	Bandstahl	7 Sl.	10 Sl.	13 Sl.
Säule 7 Öffnungen	5 St.	8 St.	11 St.	Verbindungsstück der Versteifung "U"	1 Sl.	2 Sl.	3 St.
Säule 8 Öffnungen	5 St.	8 St.	11 St.	Schrägeverbindungsstück "U"	2 Sl.	2 Sl.	2 Sl.
Ecst.äule-Scharnier "L"	1 St.	1 St.	1 St.	Spreize 1 Biegung	2 Sl.	2 Sl.	2 Sl.
Ecst.äule-Scharnier "P"	1 St.	1 St.	1 St.	Spreize 2 Biegungen	5 Sl.	8 Sl.	11 Sl.
Säule-Scharnier "L"	1 St.	1 St.	1 St.	Verbindungsversteifung	1 Sl.	2 Sl.	3 Sl.
Säule-Scharnier "P"	1 St.	1 St.	1 St.	Fensterzugstange	2 St.	3 Sl.	4 Sl.
Säule schräge längere "L"	1 St.	1 St.	1 St.	Querwand neben der Tür	4 Sl.	4 Sl.	4 Sl.
Schräge Säule längere "P"	1 St.	1 St.	1 St.	Kurbel	2 Paar.	2 Paar.	2 Paar.
Schräge Säule kurze "L"	1 St.	1 St.	1 St.	Halter der Pflanzungskasten	2 St.	2 Sl.	2 Sl.
Schräge Säule "P"	1 St.	1 St.	1 St.	Griffe zu unterstützen	2 St.	3 St.	4 St.
Ecst.äule untere "L"	1 St.	1 St.	1 St.	Glasverzeichnis	3 m	4,5 m	6 m
Ecst.äule untere "P"	1 St.	1 St.	1 St.	Tafel 1420x450	10 Sl.	13 Sl.	16 Sl.
Ecst.äule längere "L"	1 St.	1 St.	1 St.	Tafel 1200x450	10 Sl.	15 Sl.	20 Sl.
Ecst.äule längere "P"	1 St.	1 St.	1 St.	Tafel Fenster	2 Sl.	3 Sl.	4 Sl.
Ecst.äule obere "L"	1 St.	1 St.	1 St.	Tafel 195 x 450	4 Sl.	4 Sl.	4 St.
Ecst.äule obere "P"	1 St.	1 St.	1 St.	grosse Schräge	2 Sl.	2 Sl.	2 Sl.
Türquerwand obere	2 St.	2 St.	2 St.	kleine Schräge	2 Sl.	2 Sl.	2 Sl.
Tür "L"	2 St.	2 St.	2 St.	Tafel unter den Schrägen	4 Sl.	4 Sl.	4 Sl.
Tür "P"	2 St.	2 St.	2 St.	Seitenkeil	2 St.	2 Sl.	2 Sl.
Deckleiste grosser Aussprung	2 St.	3 St.	4 St.	oberer Keil	2 Sl.	2 Sl.	2 Sl.
Deckleiste kleiner Aussprung	4 St.	6 St.	8 St.				
Fenster	2 St.	3 St.	4 St.				
Karnmleiste	2 St.	3 St.	4 St.				
Verbindungsleiste	2 St.	3 St.	4 St.				
Versteifung untere	1 St.	2 St.	3 St.				
Versteifung 4 Öffnungen	1 St.	2 St.	3 St.				
Versteifung obere	1 St.	1 St.	1 St.				
Längsversteifung	2 St.	3 St.	4 St.				
Schachtel mit dem Verbindungsmaterial	1 St.	1 St.	1 St.				
Gummiband (Paket)	1 St.	1 St.	1 St.				
Detailband (Paket)	1 St.	1 St.	1 St.				
Kiste mit dem Glas	1 St.	1 St.	1 St.				
Detailverzeichnis M 33	3m	4,5 m	6 m				
Verbindungsstück der Basis "U"	3 Sl.	4 Sl.	5 Sl.				
Eckhalter "L"	1 Sl.	1 Sl.	1 Sl.				
Eckhalter "P"	1 Sl.	1 Sl.	1 Sl.				



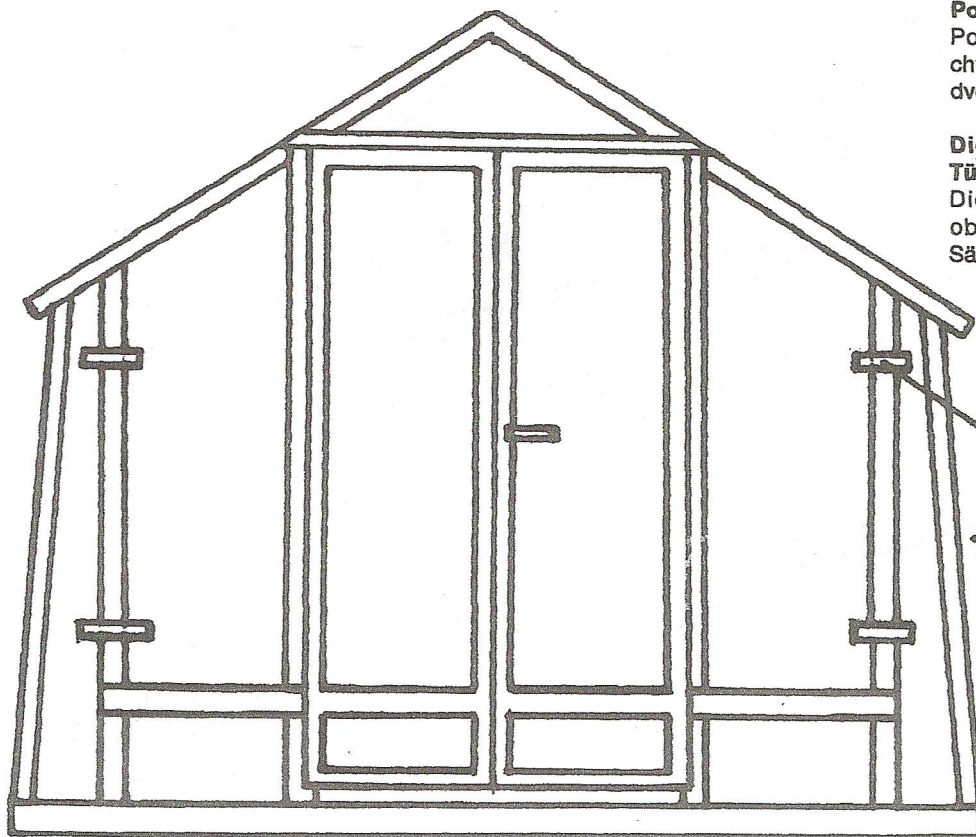
OBR. 1
BILD. 1



OBR. 2
BILD. 2



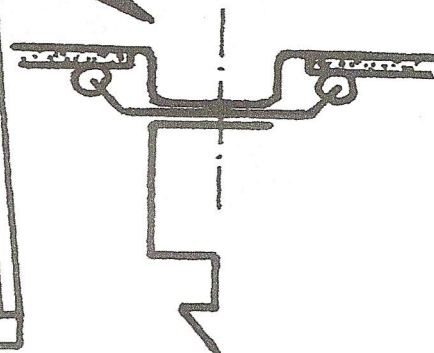
VÝROBCE DOPORUČUJE SKLENÍKY UKOTVIT

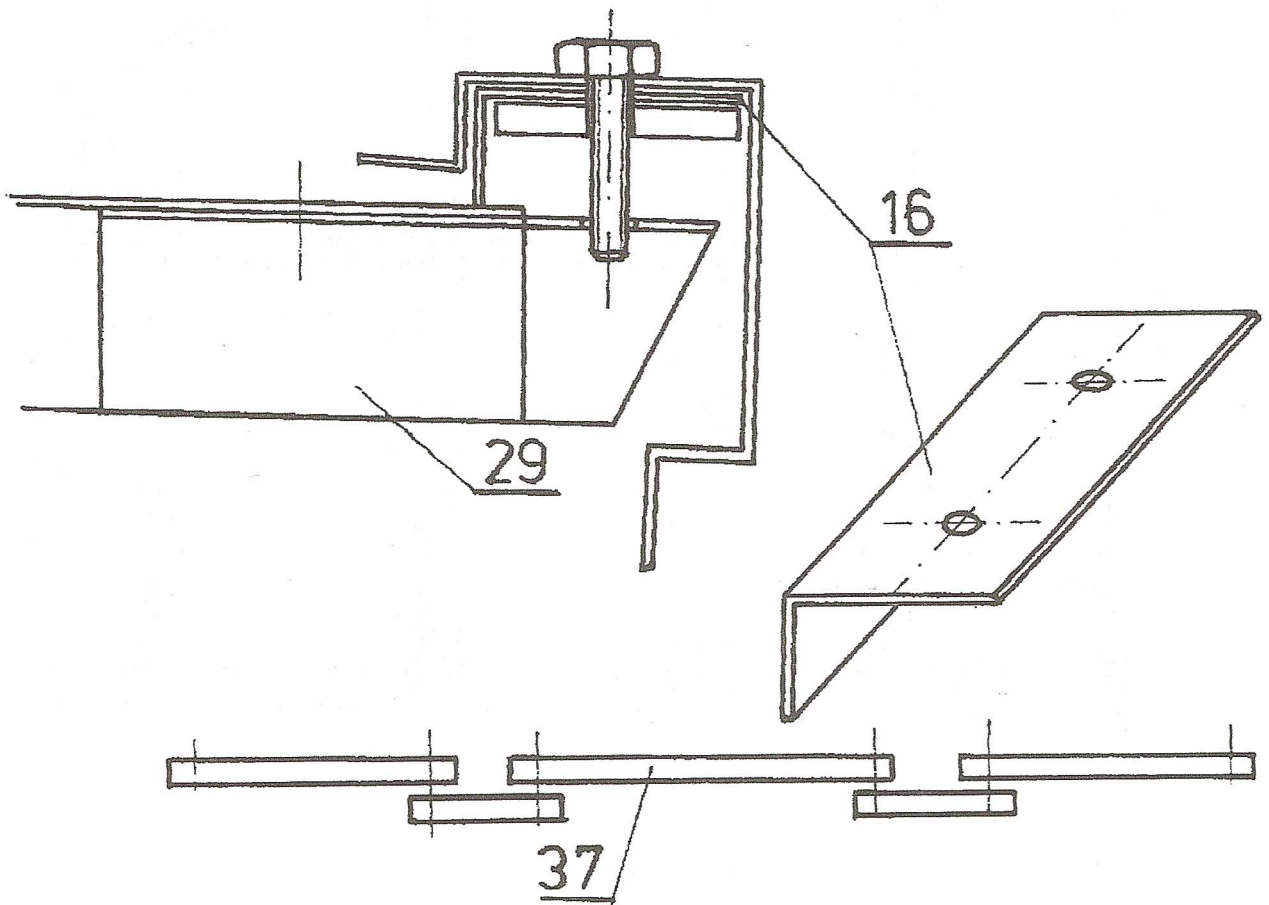
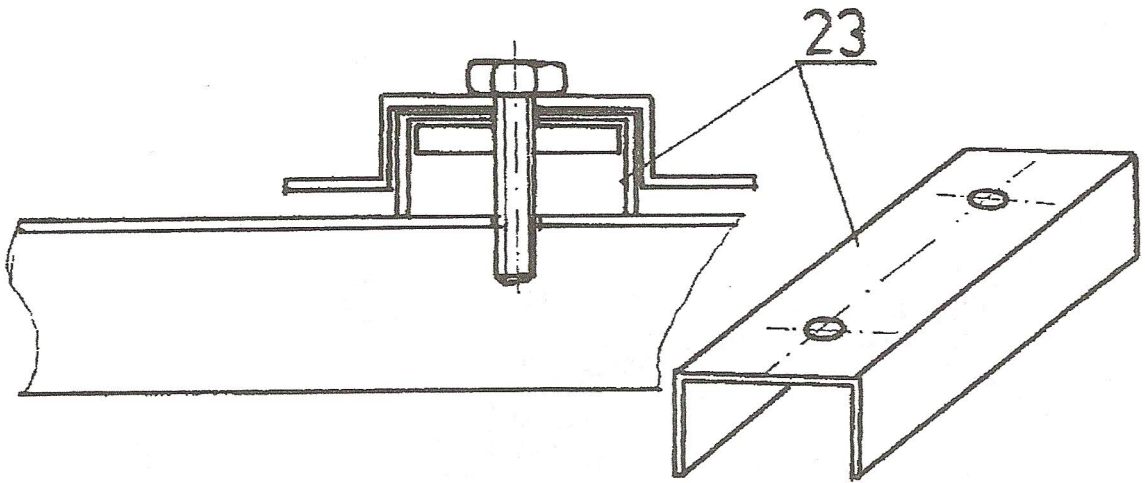


Pojistka na zajištění otevřených dveří
Pojistku přišroubujeme přes horní přičtyku na pravý úkosový sloupek vedle dveří.

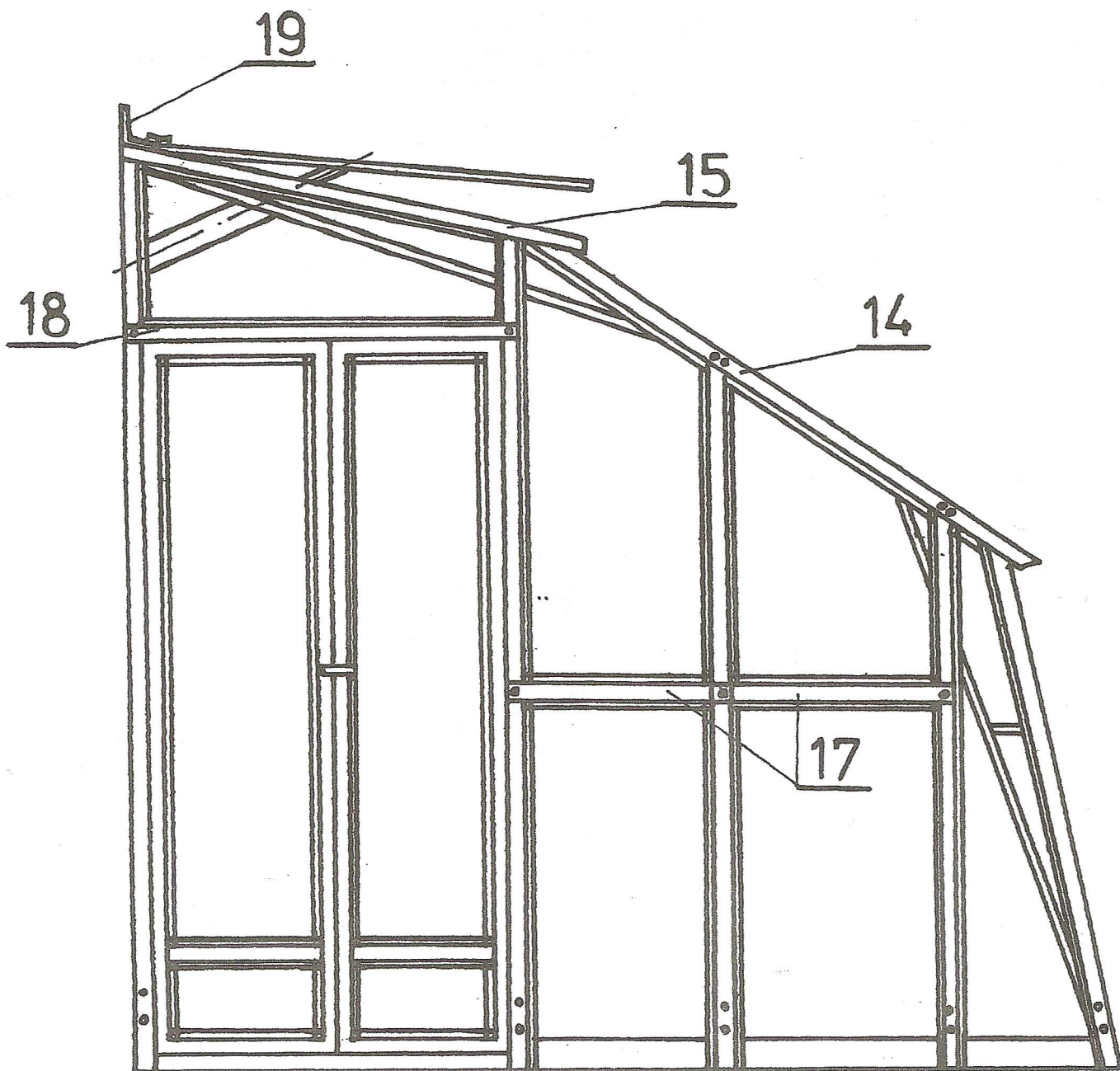
Die Sicherung der offenstehende Türe.

Die Sicherung schrauben wir über obene Befestigungsschele auf schräge Säule neben die Tür.



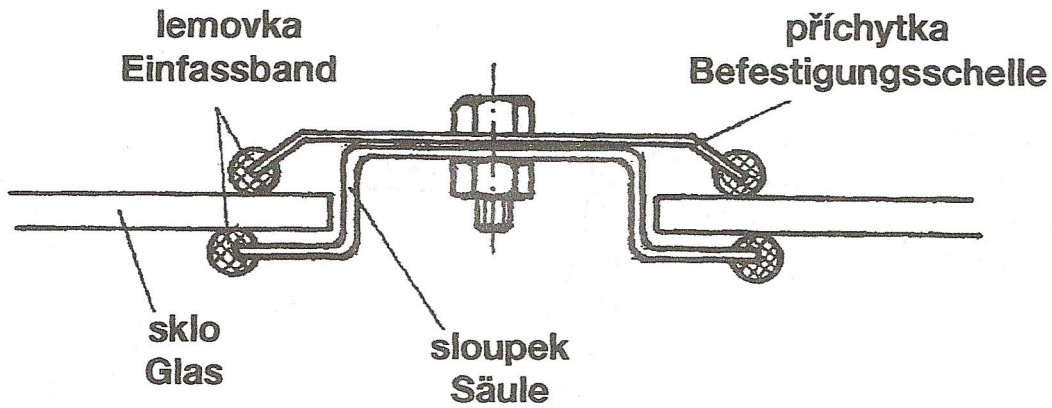


OBR. 3
BILD. 3



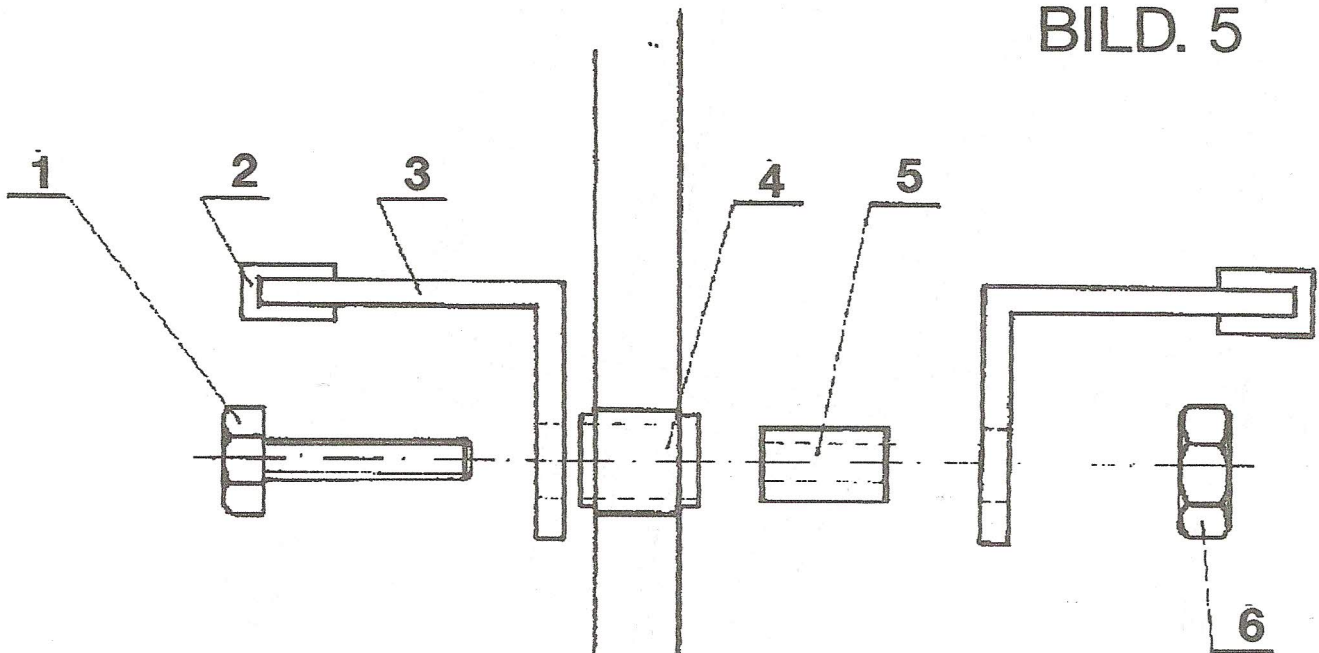
OBR. 4
BILD. 4

ZASKLÍVÁNÍ - VERGLASUNG



MONTÁŽ KLIKY MONTAGE DER KURBEL

OBR. 5
BILD. 5



1 - šroub M6x35

2 - plast

3 - klika

4 - pouzdro ve dveřích

5 - čtyřhran

6 - matice

Schraube M6x35

Plast

Kurbel

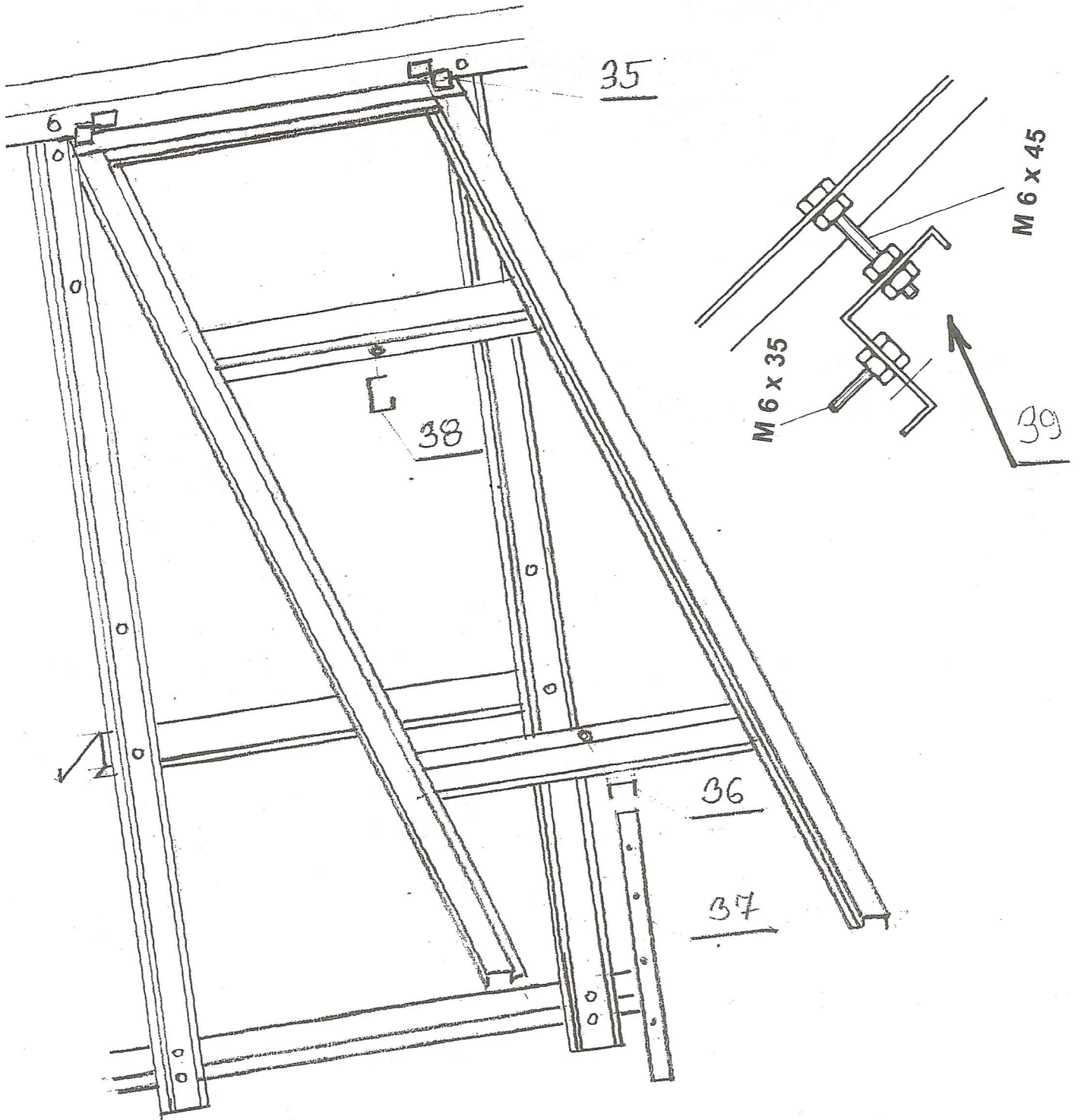
Büchse in der Tür

Vierkant

Mutter

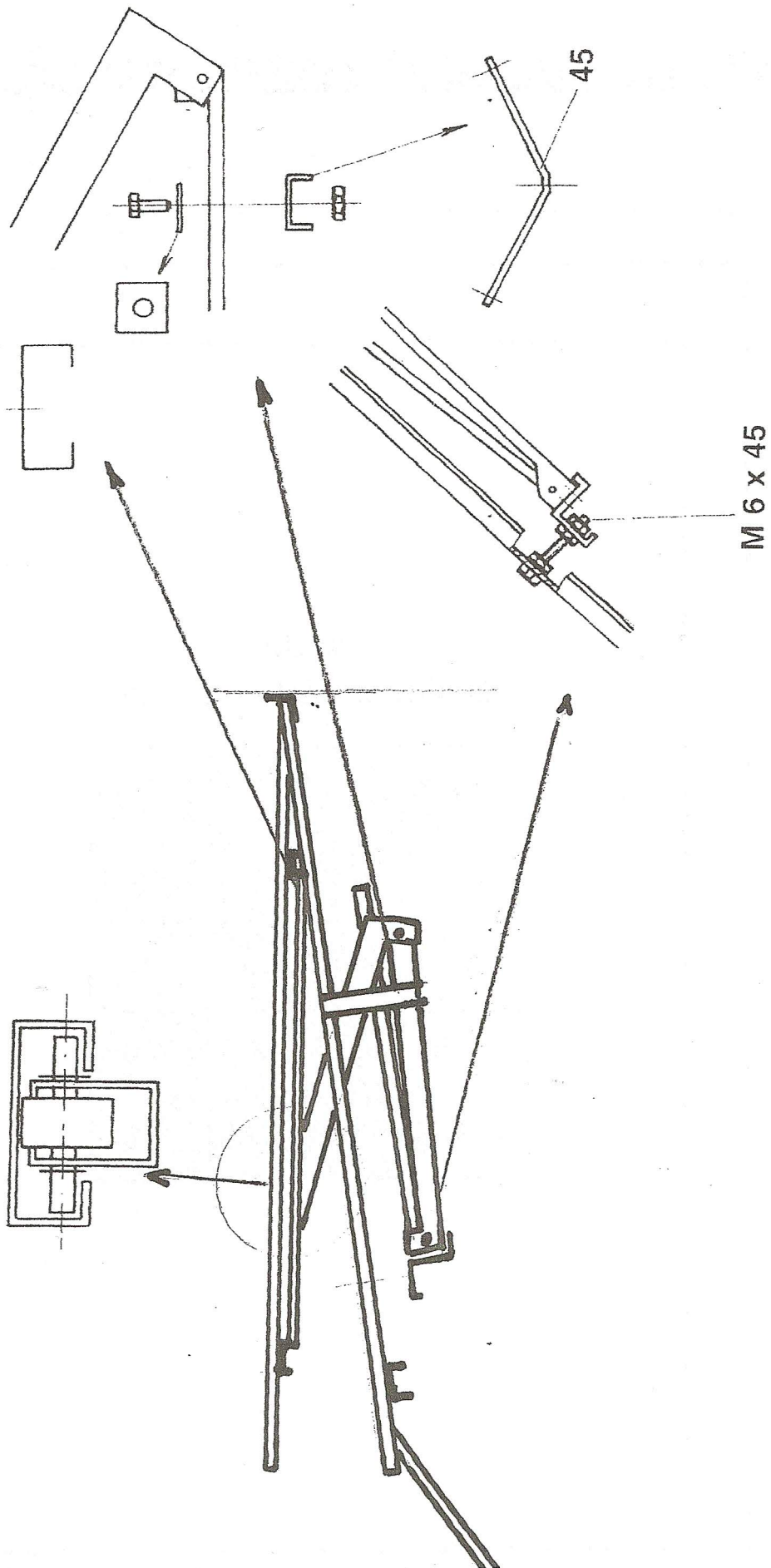
ACHTUNG !

Wir installieren Gummidichtung
Das gesamte Dach, Fenster und Türen.
An den Seiten nicht die Dichtung zu installieren!



OBR. 6

OBR. 10



Zusätzliche Ausstattung !

Doporučené rozměry základu

